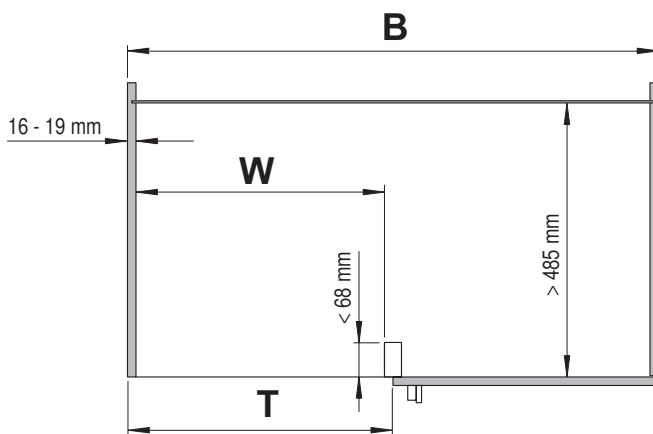
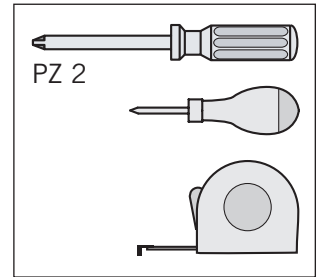
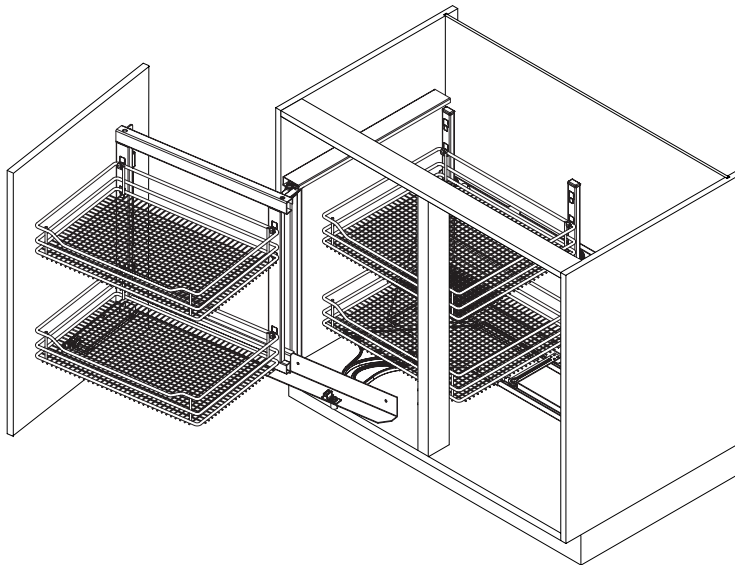


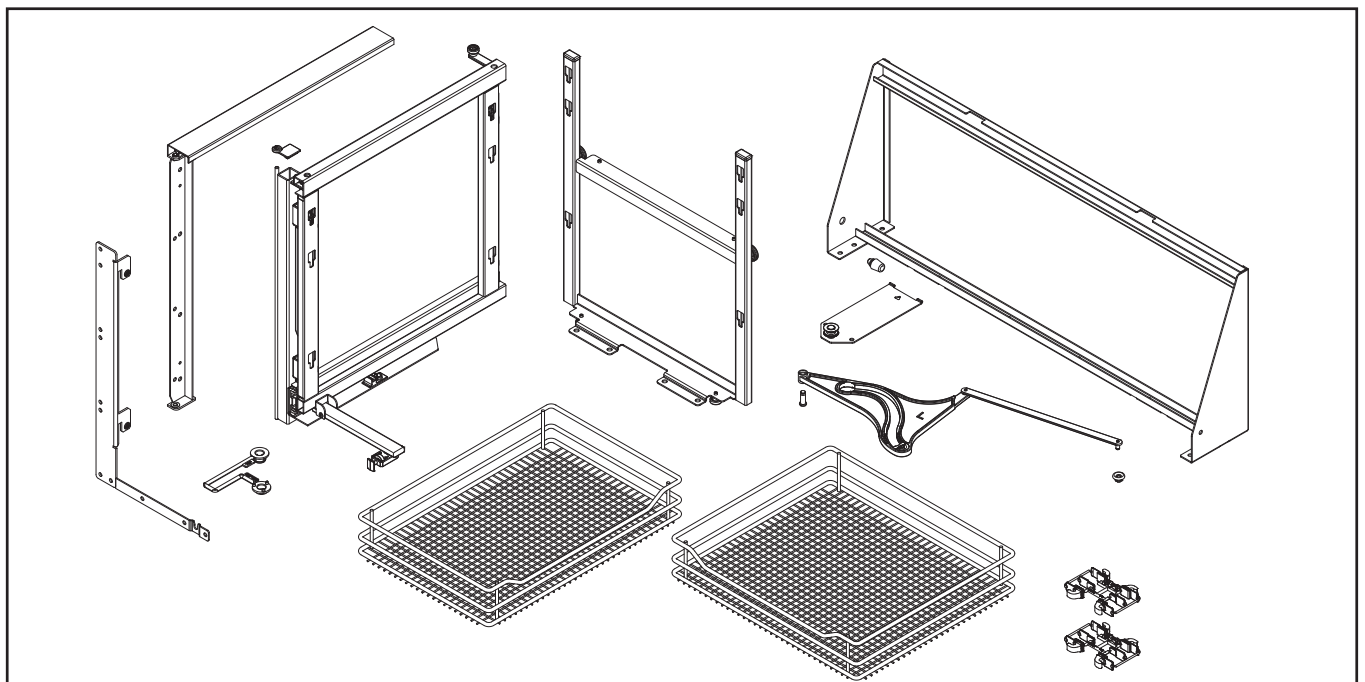
06 / 2017

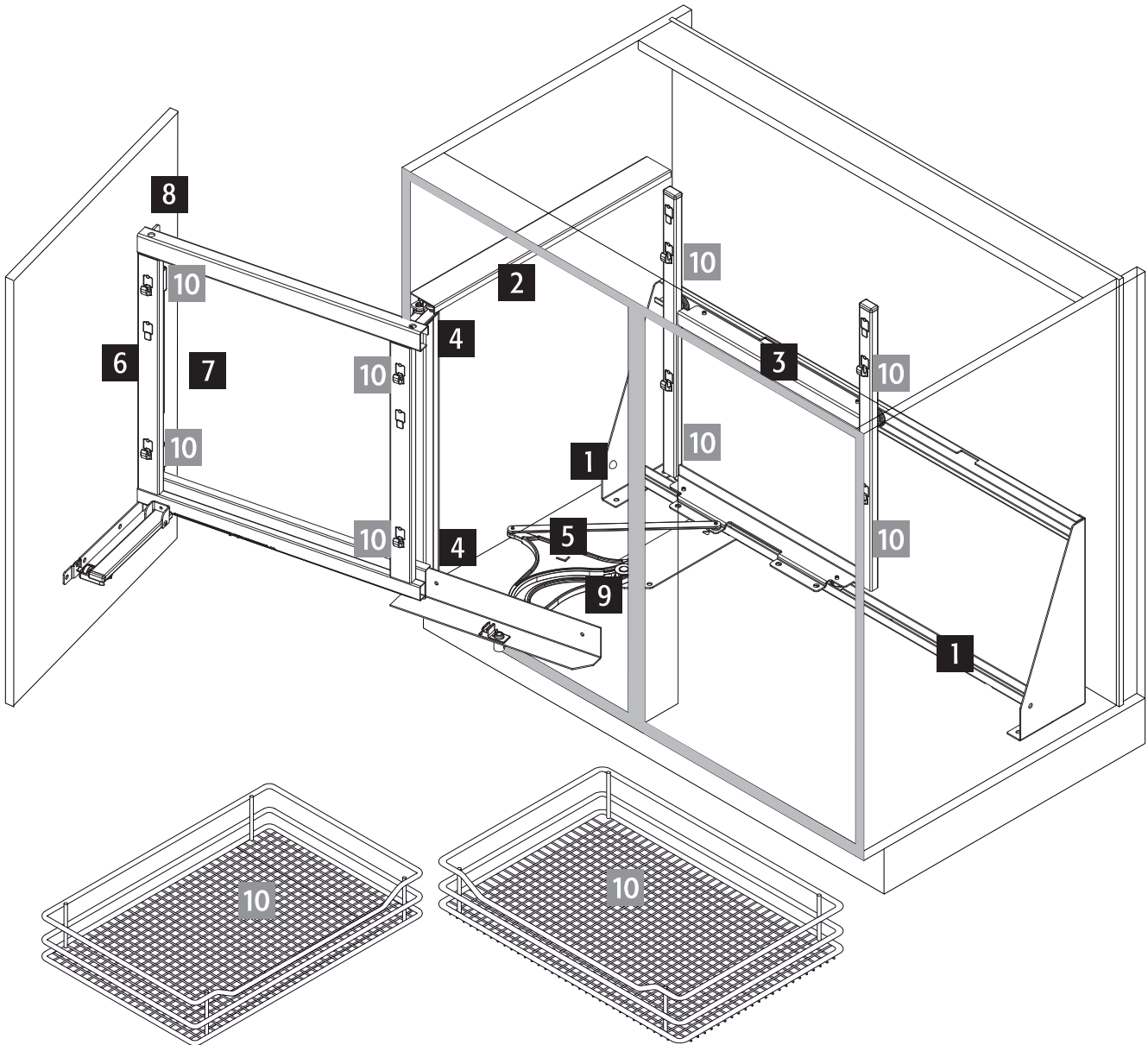
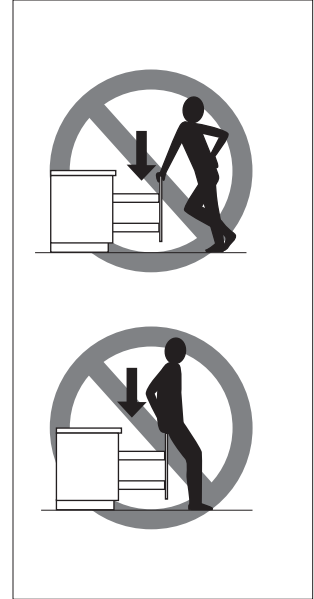
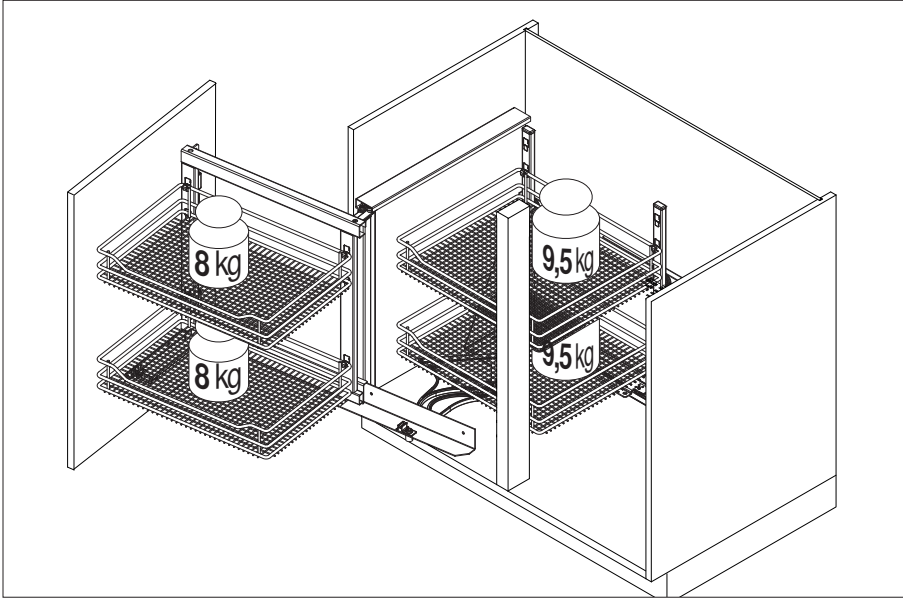


VS COR Fold L



	K800	K900	K1000
B	min. 800	min. 900	min. 1000
T	min. 400	min. 450	min. 500
W	≥ 361	≥ 411	≥ 461

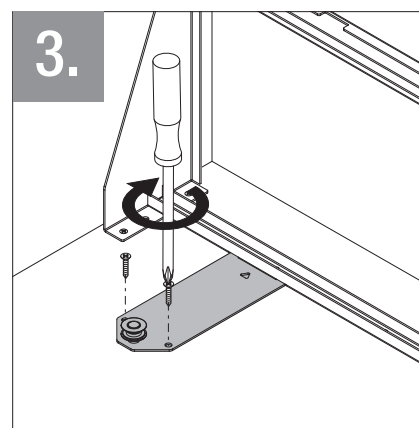
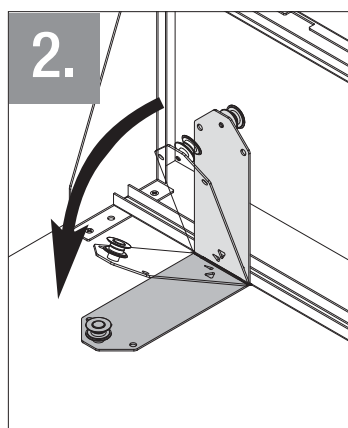
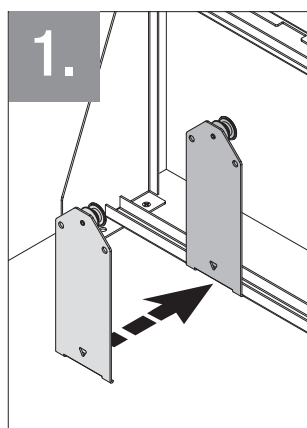
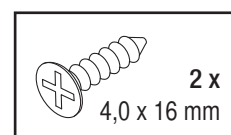
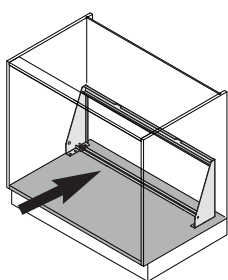
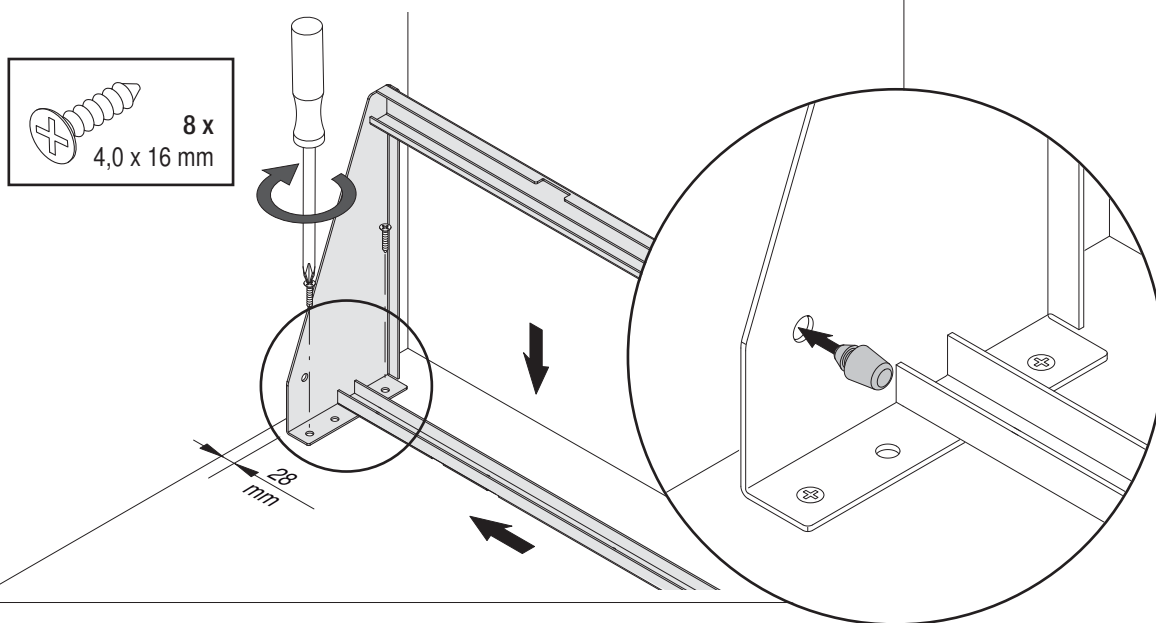
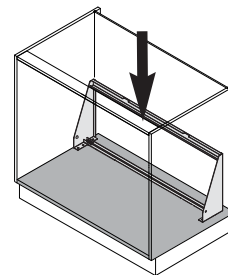
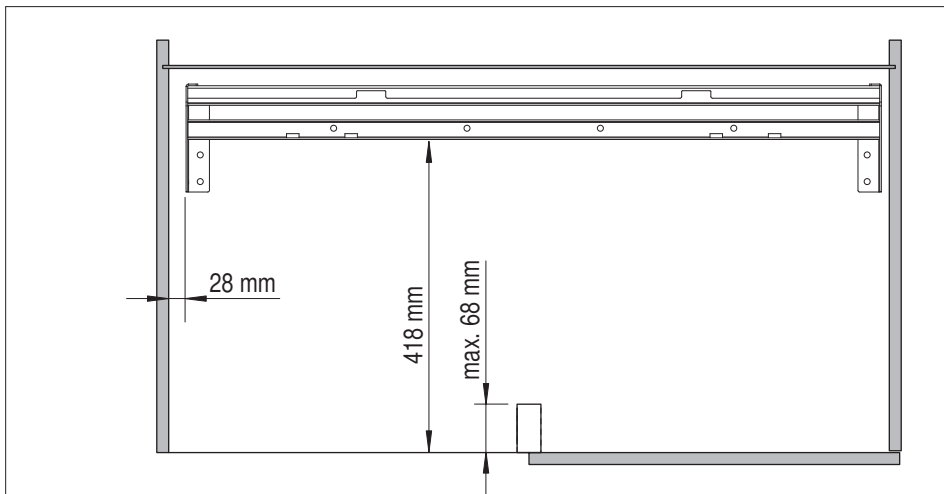




1



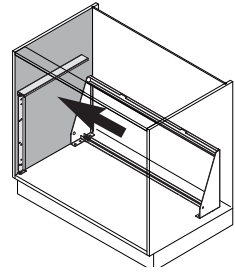
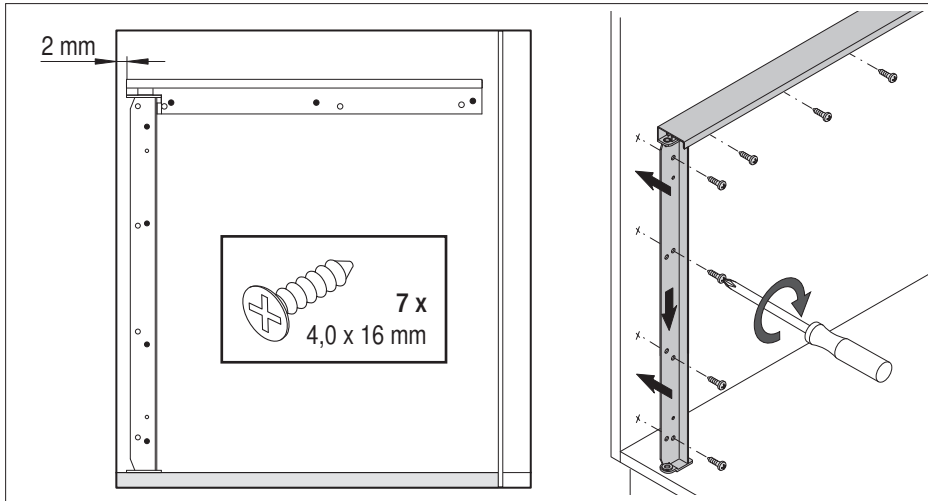
A



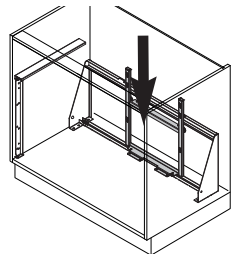
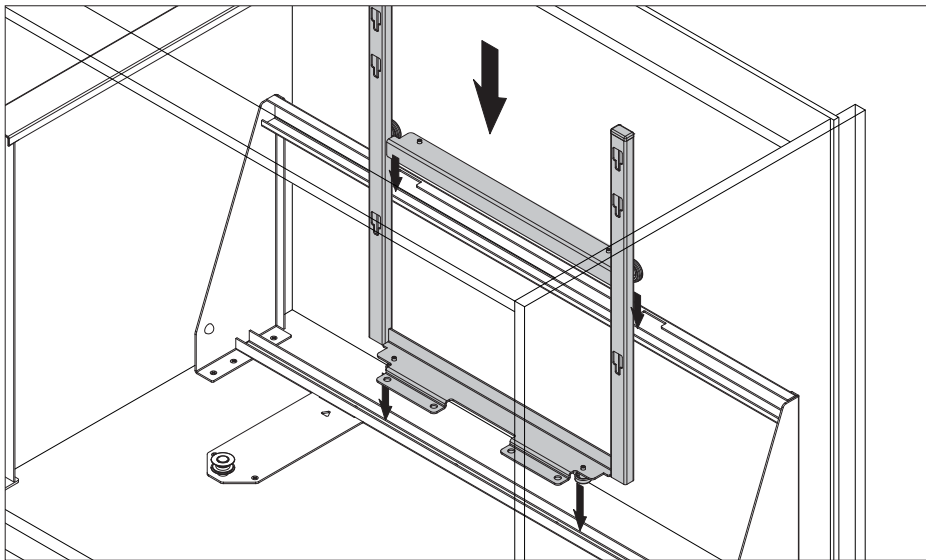
2



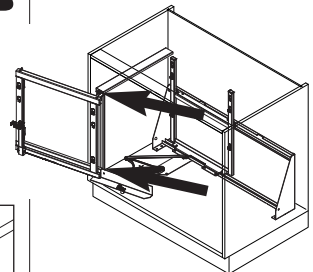
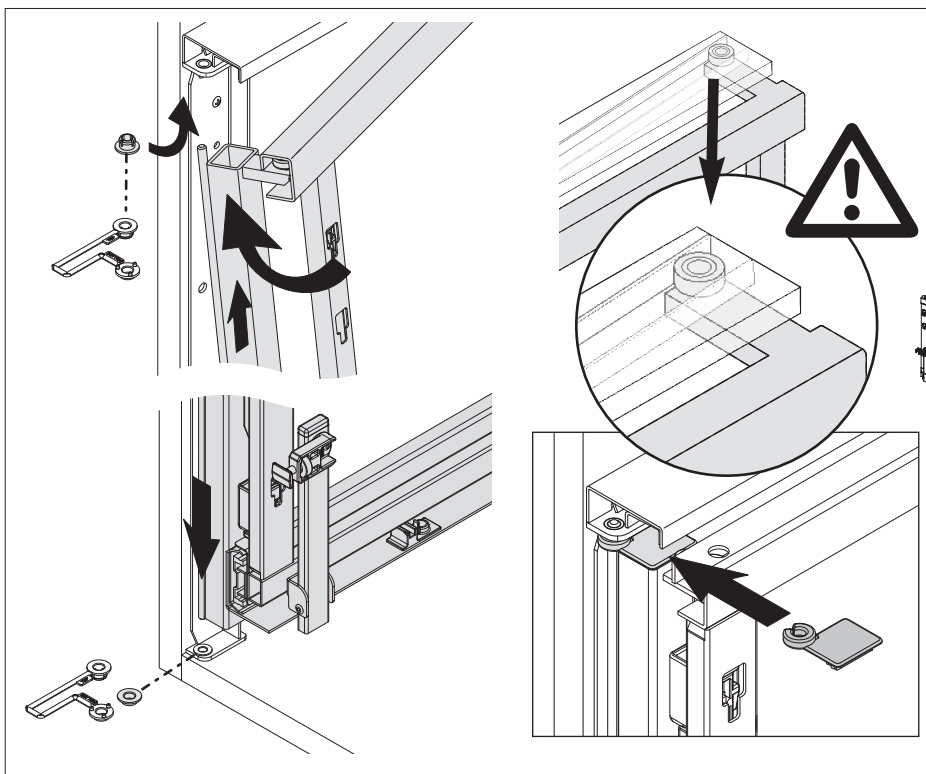
B



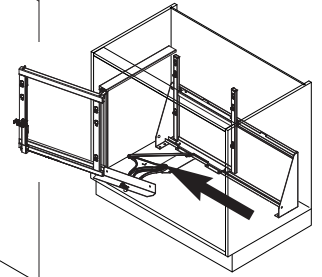
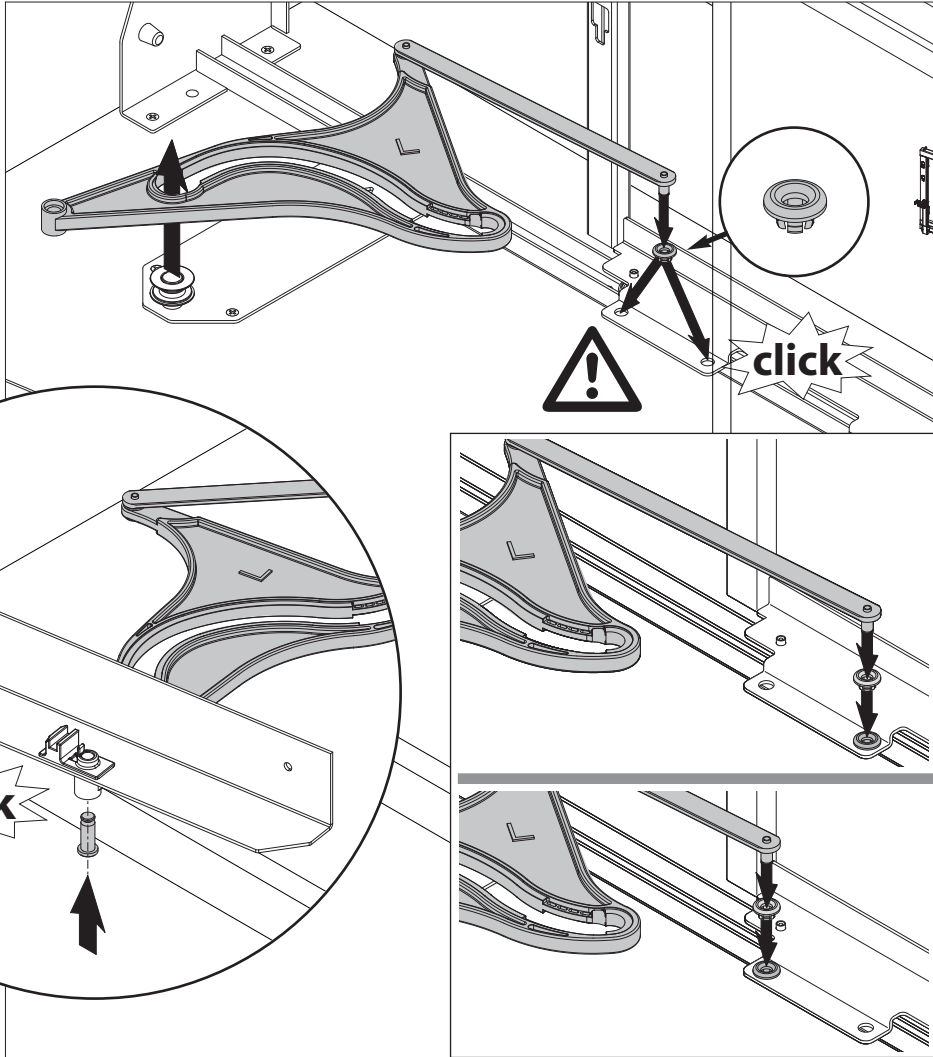
3



4

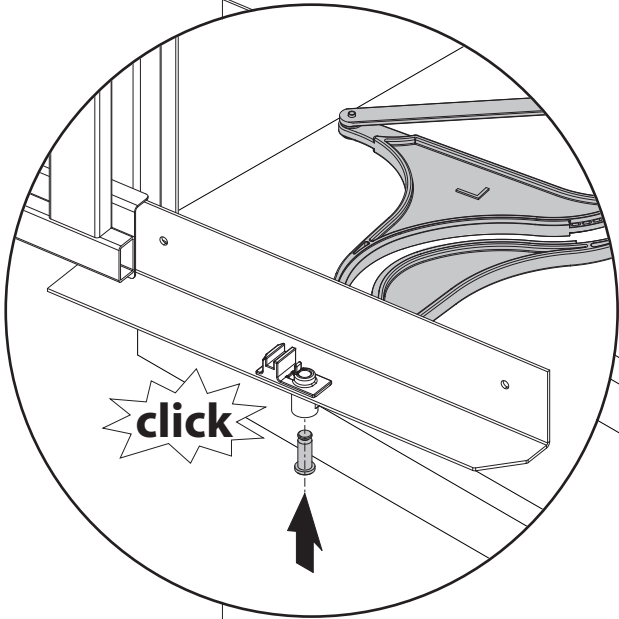


5



K 800
K 900

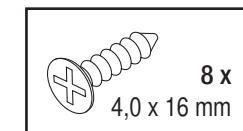
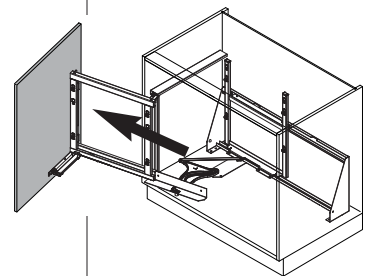
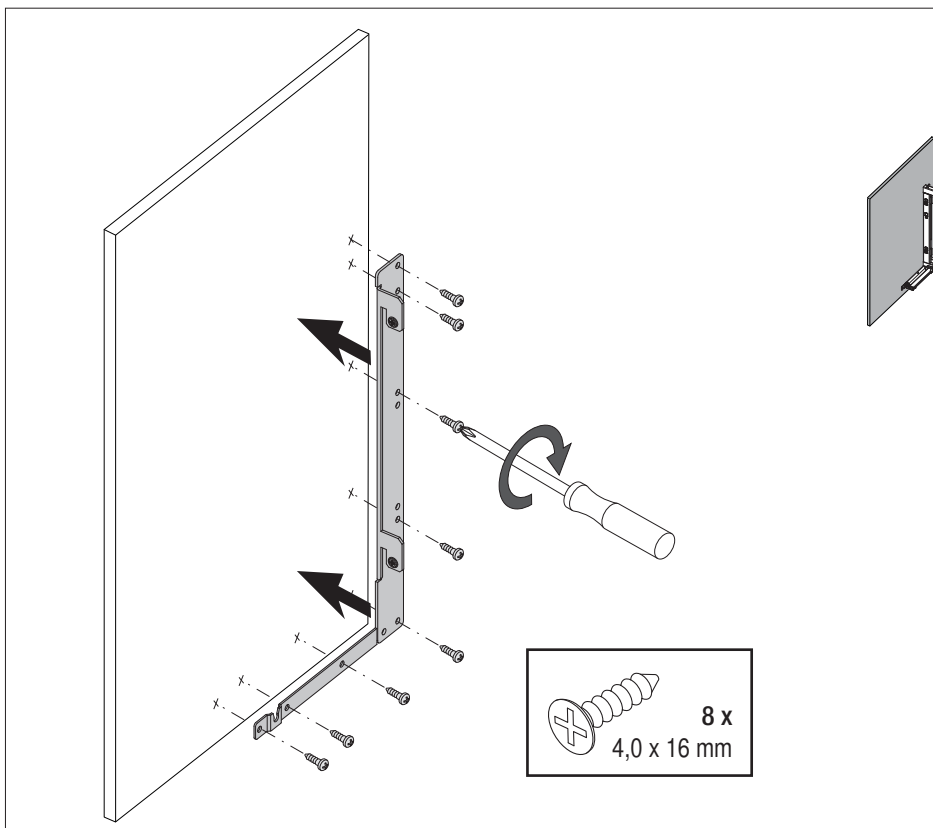
K 1000



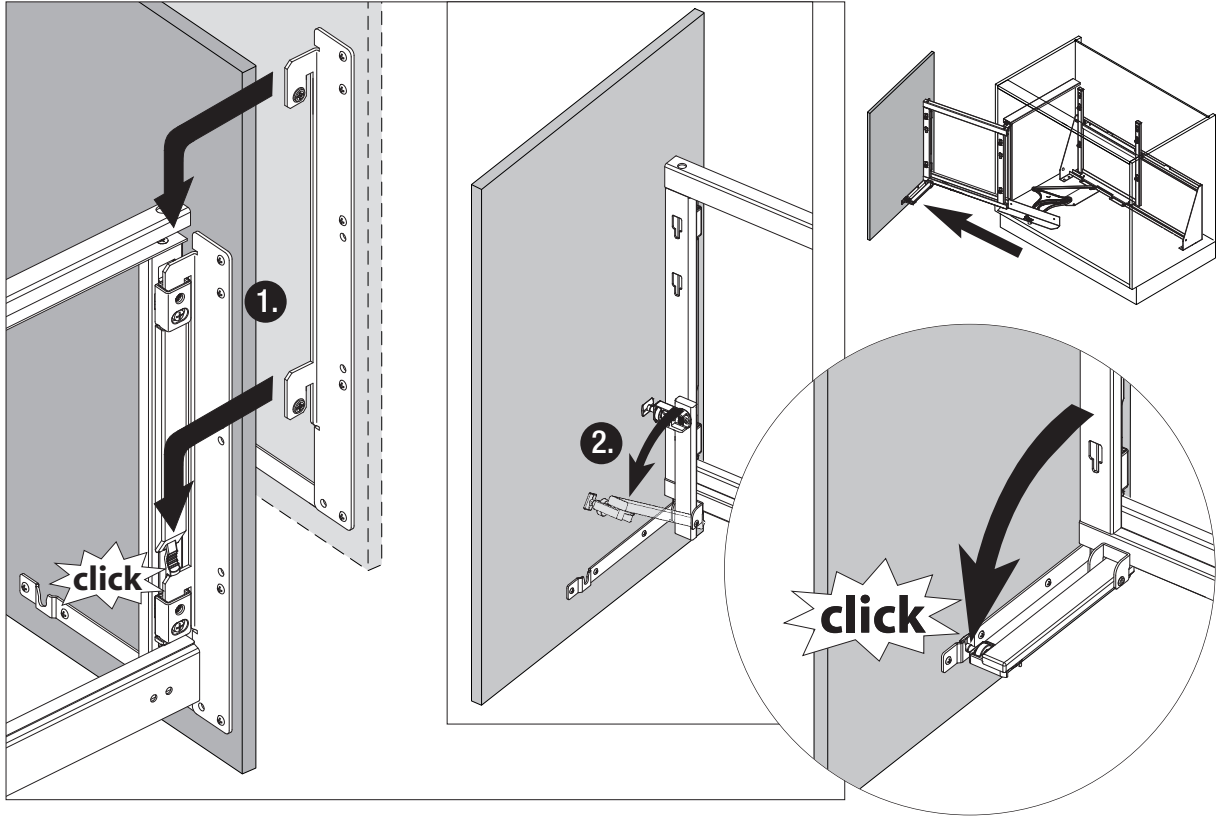
6



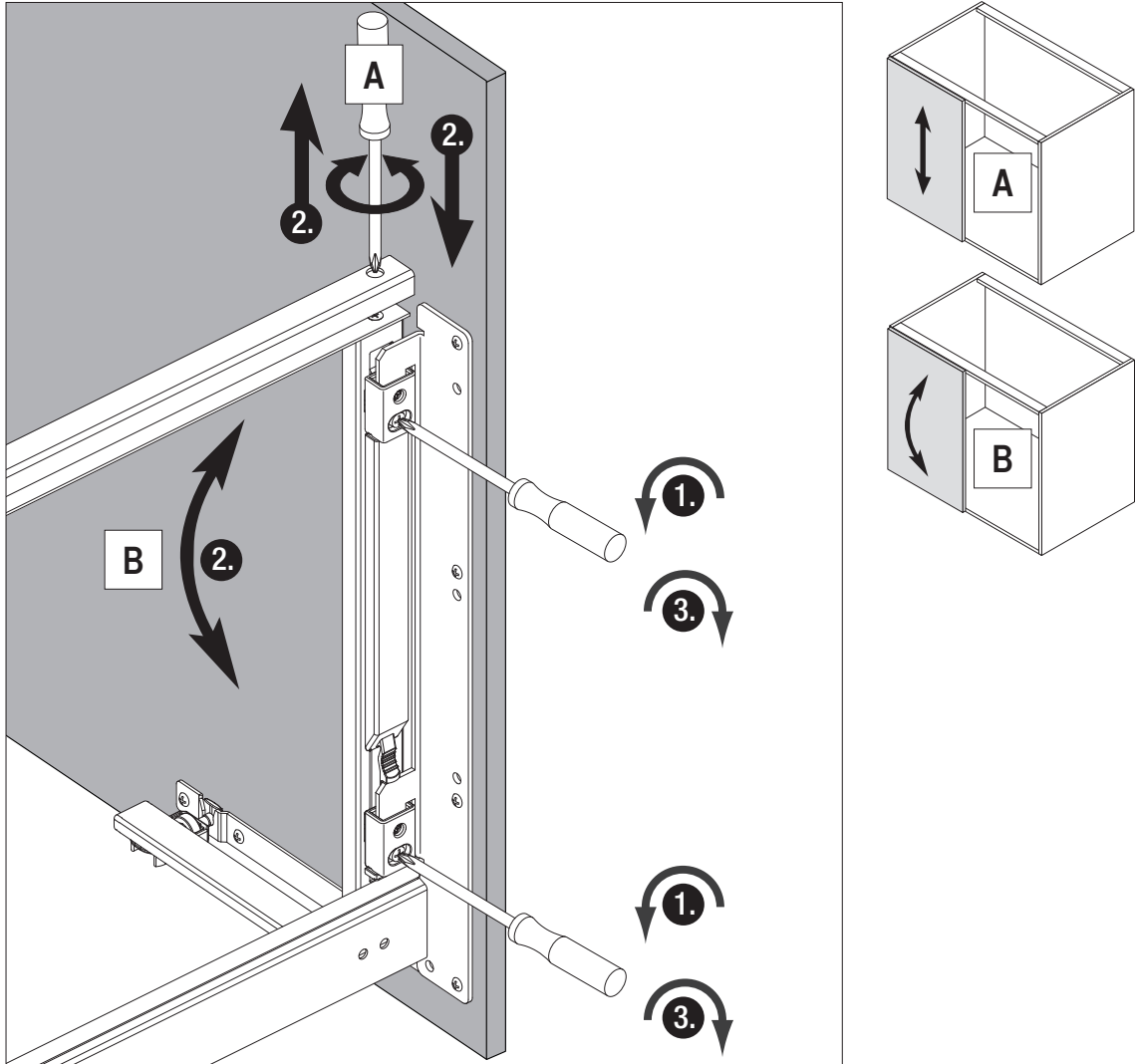
C



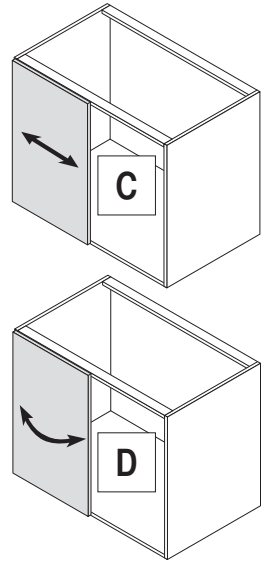
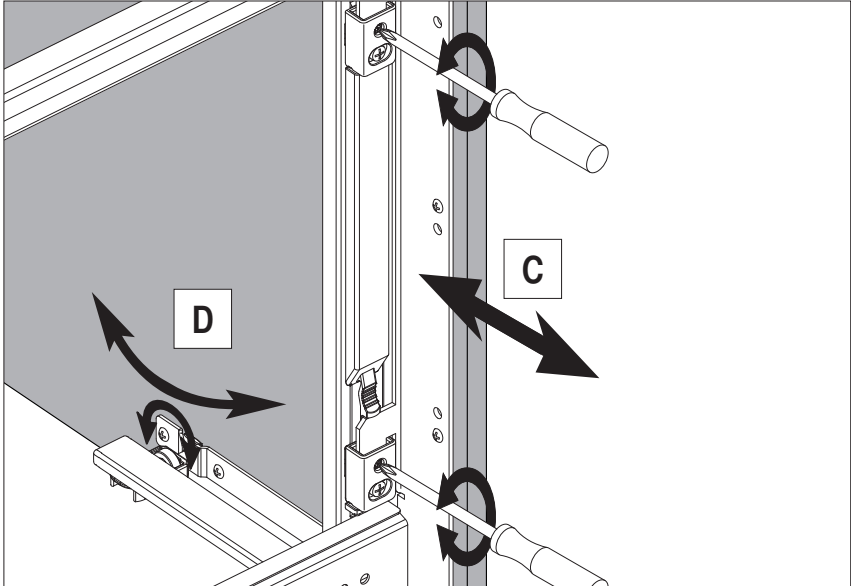
7



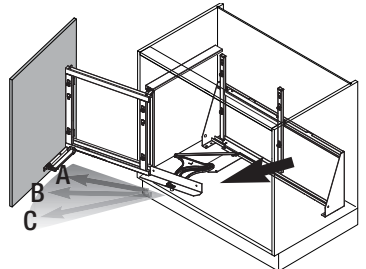
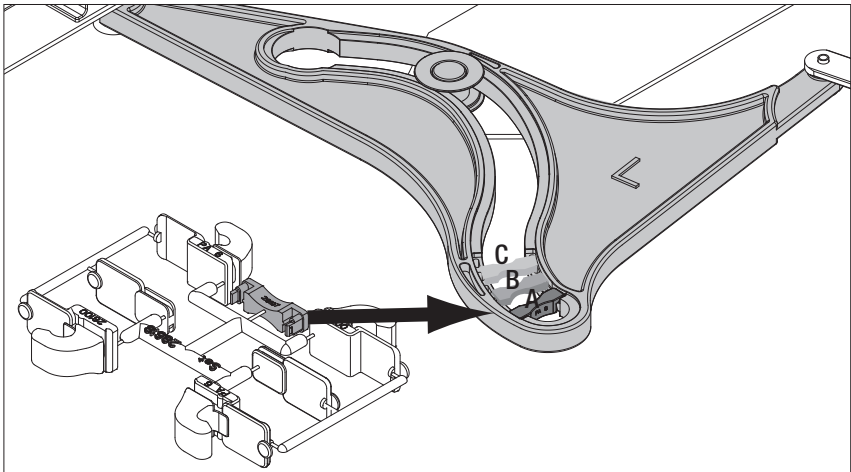
8



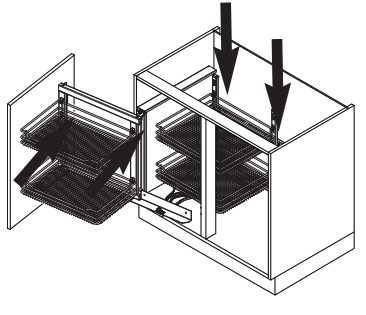
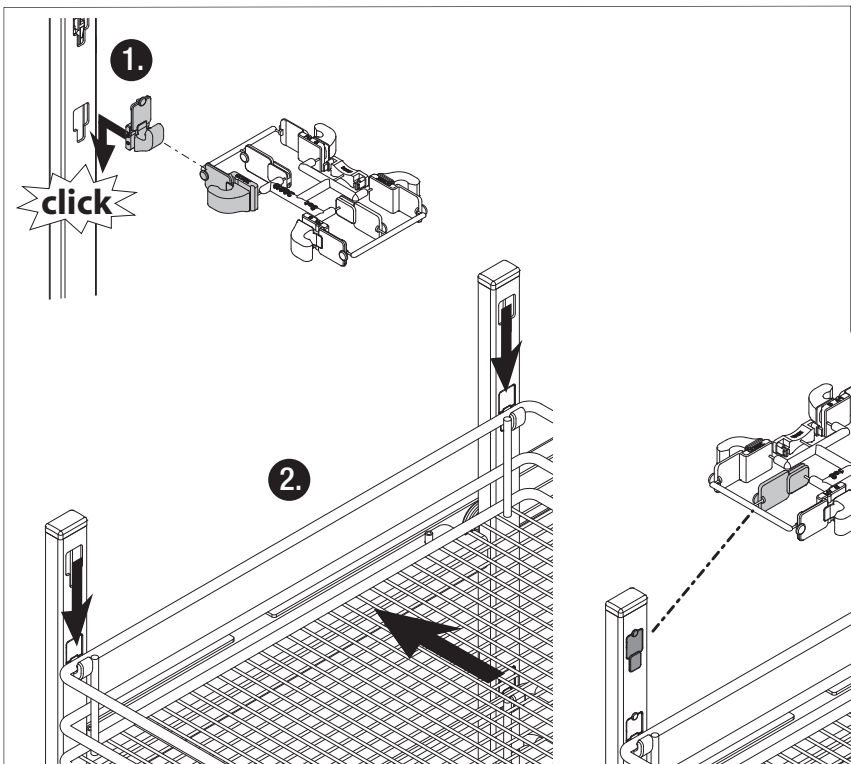
8



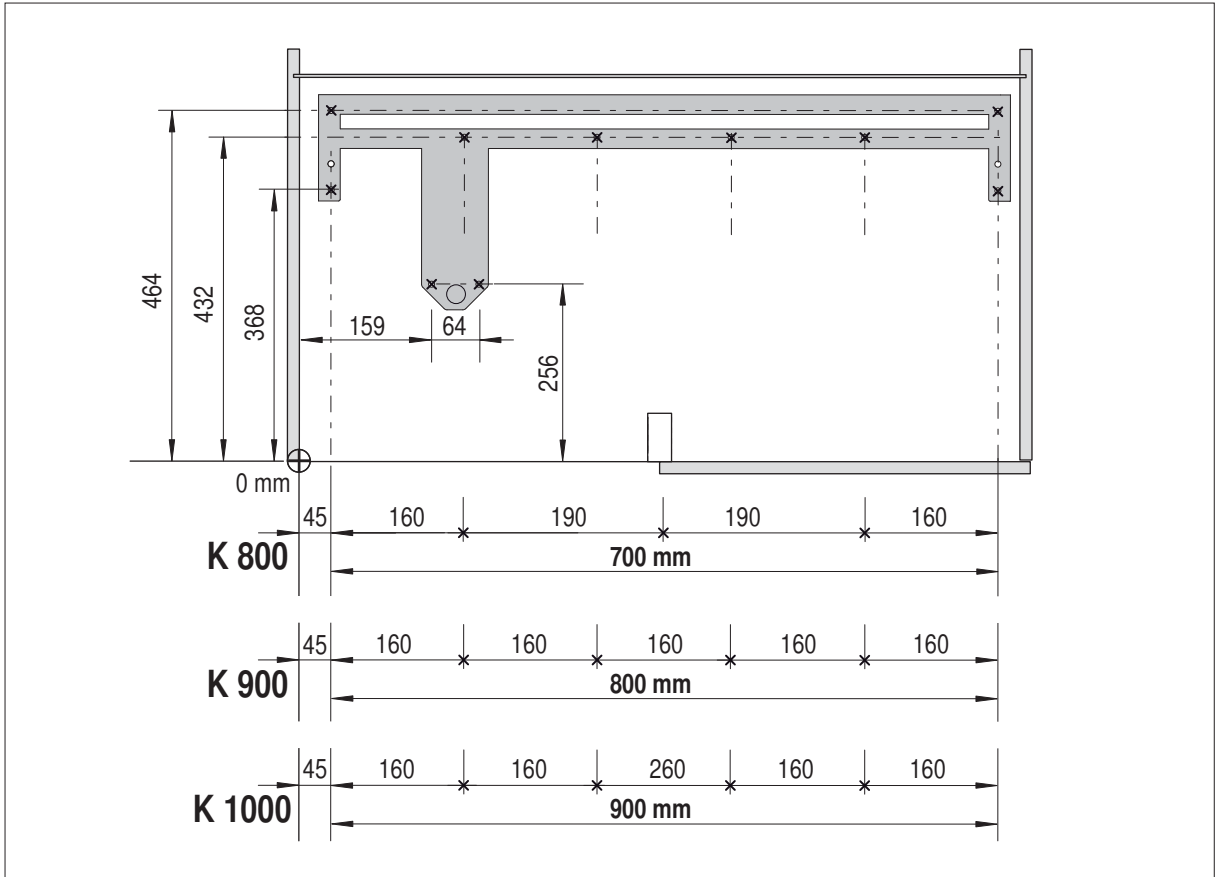
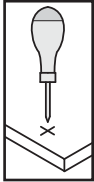
9



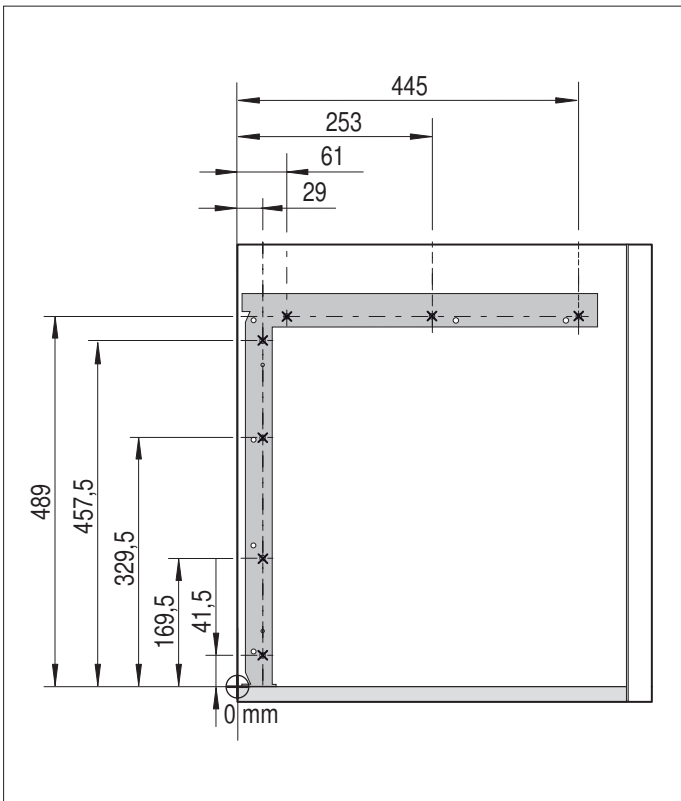
10



A



B



C

