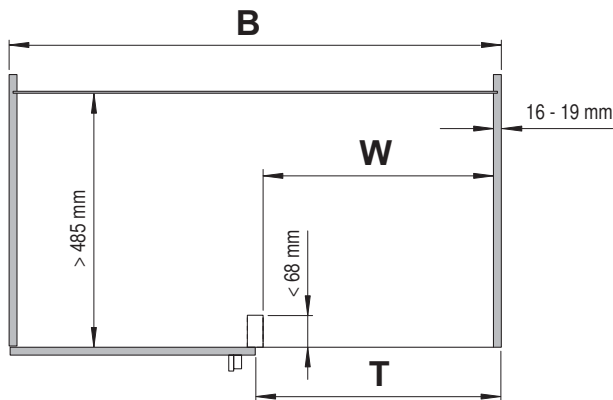
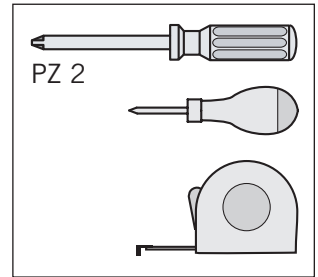
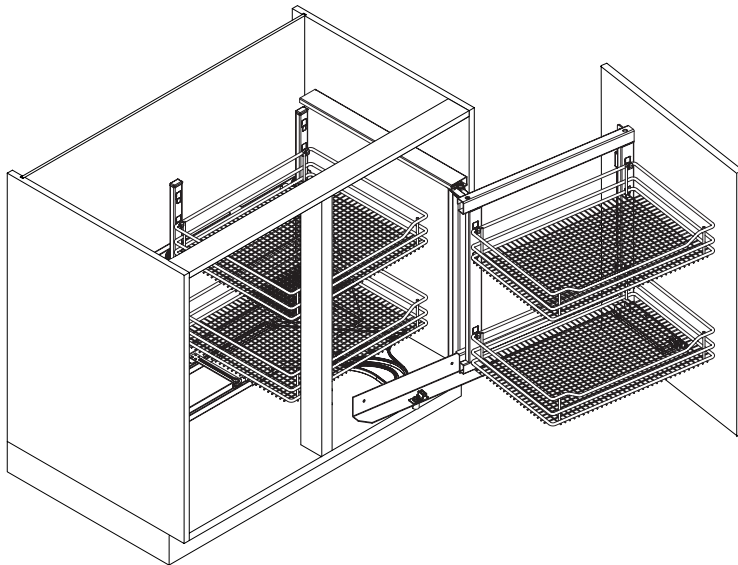


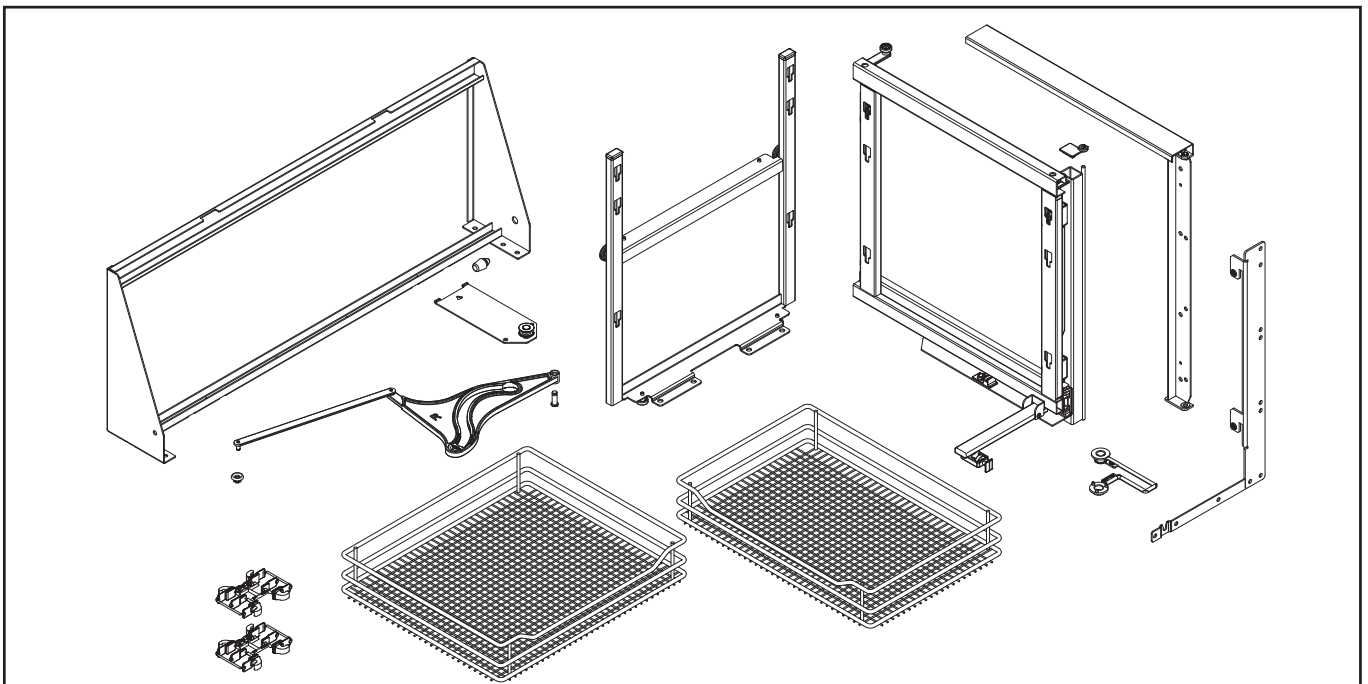
04 / 2017

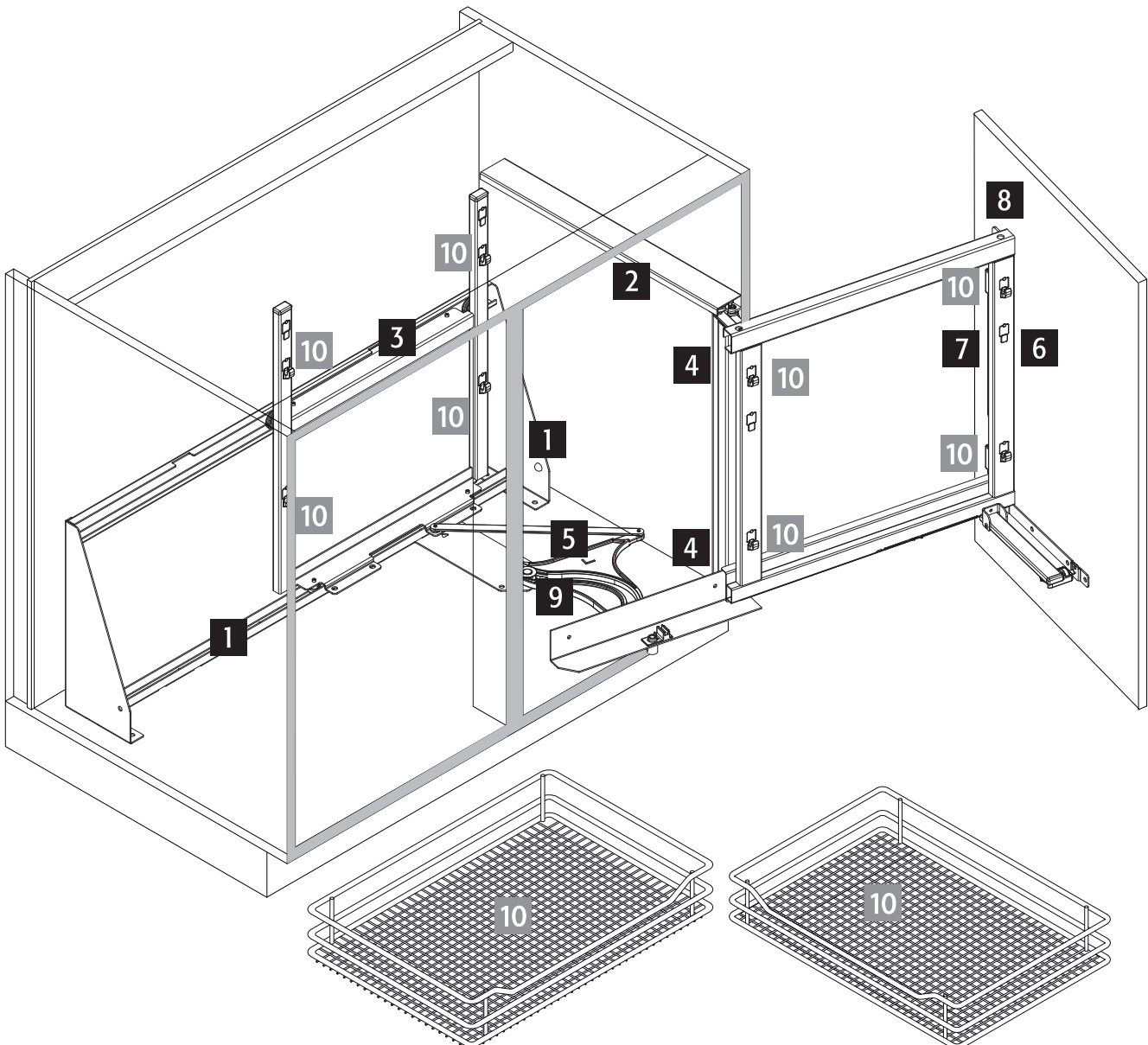
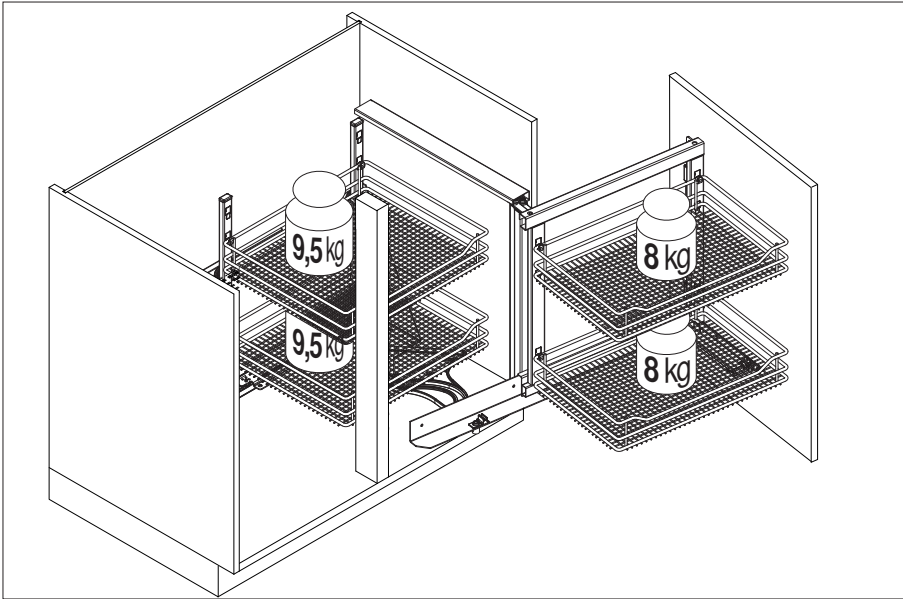


VS COR Fold R



	K800	K900	K1000
B	min. 800	min. 900	min. 1000
T	min. 400	min. 450	min. 500
W	≥ 361	≥ 411	≥ 461

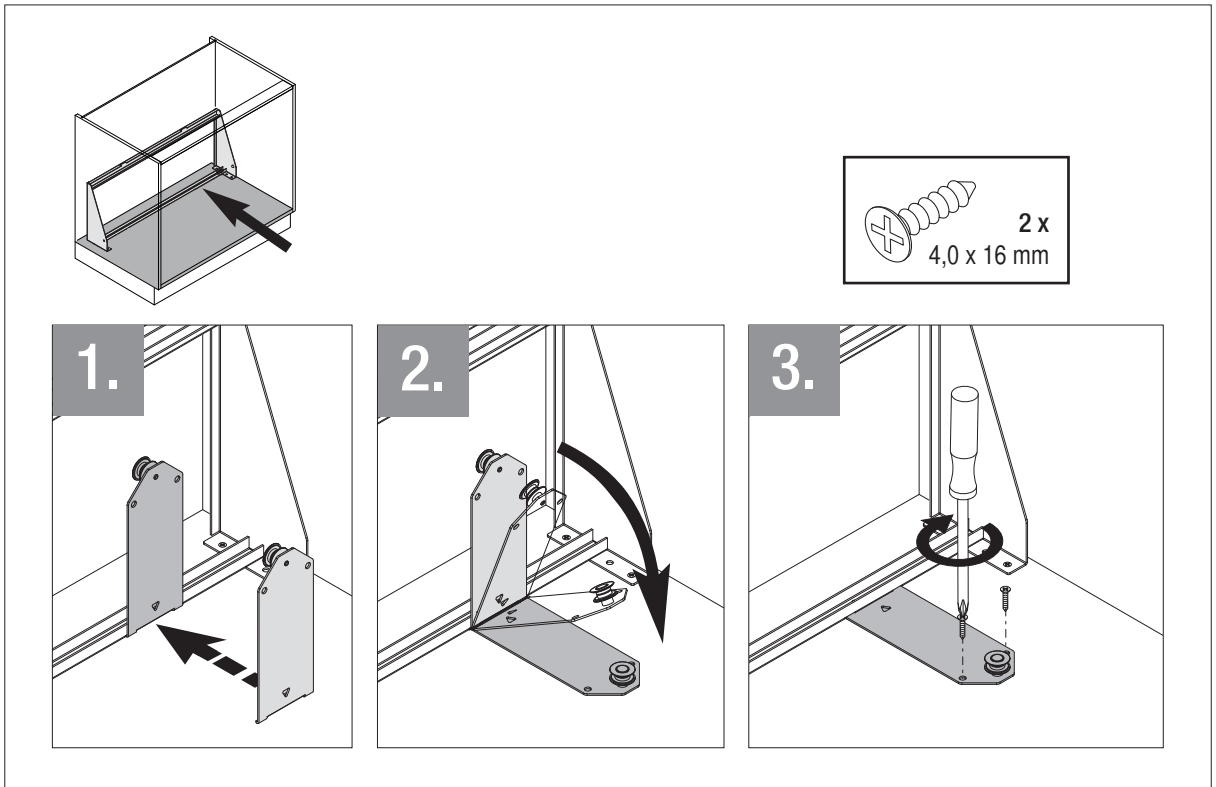
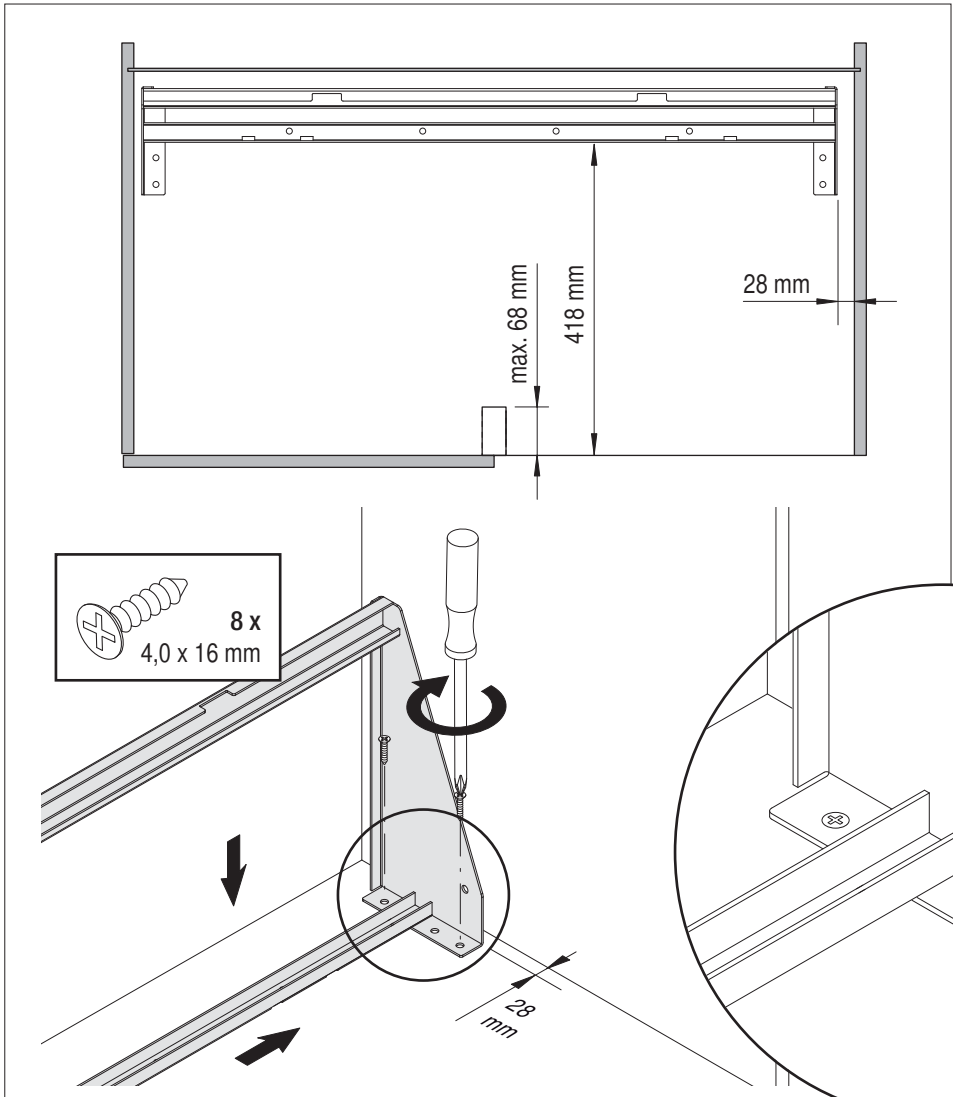




1



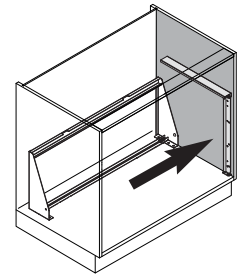
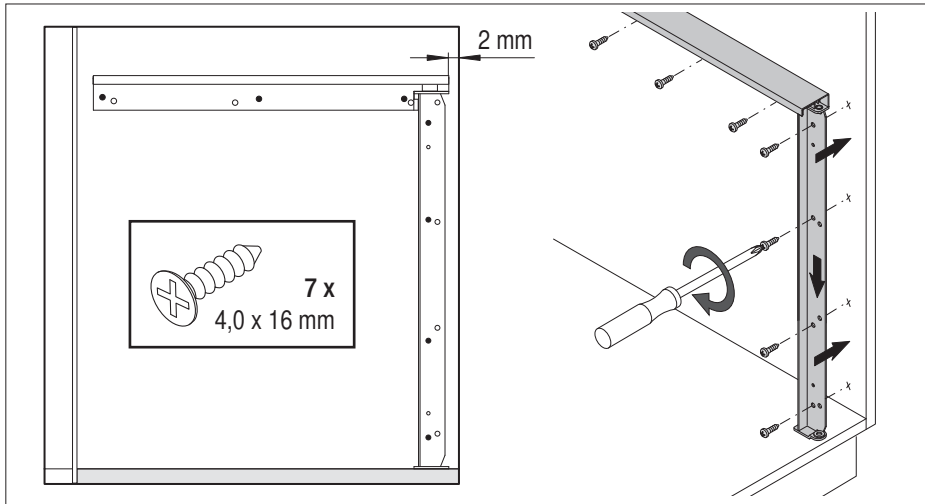
A



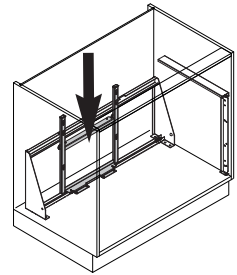
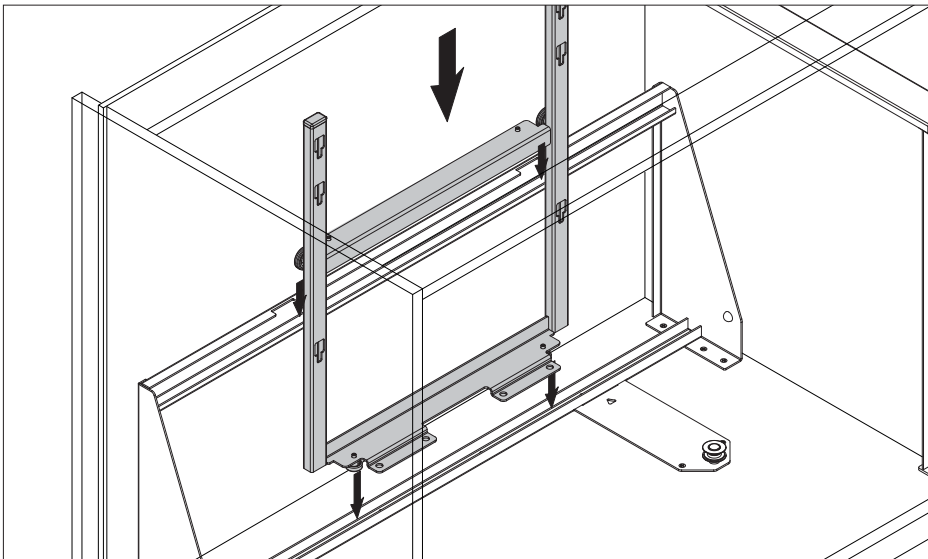
2



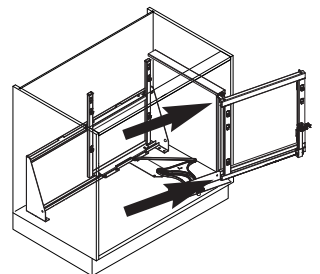
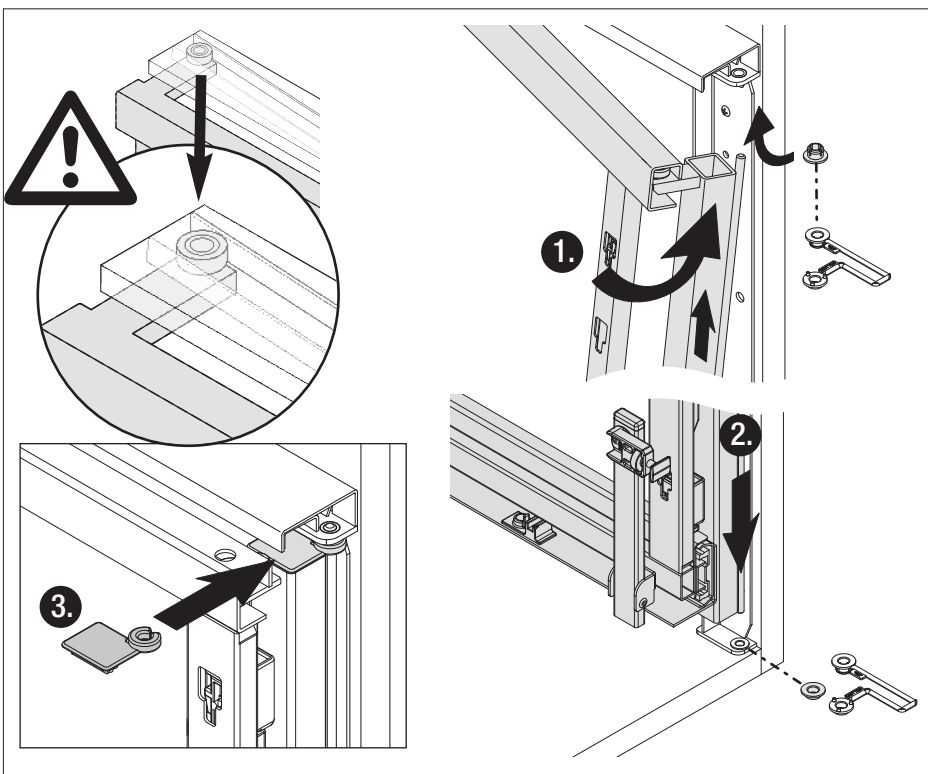
B



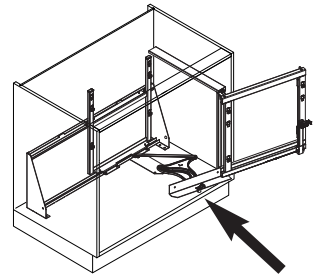
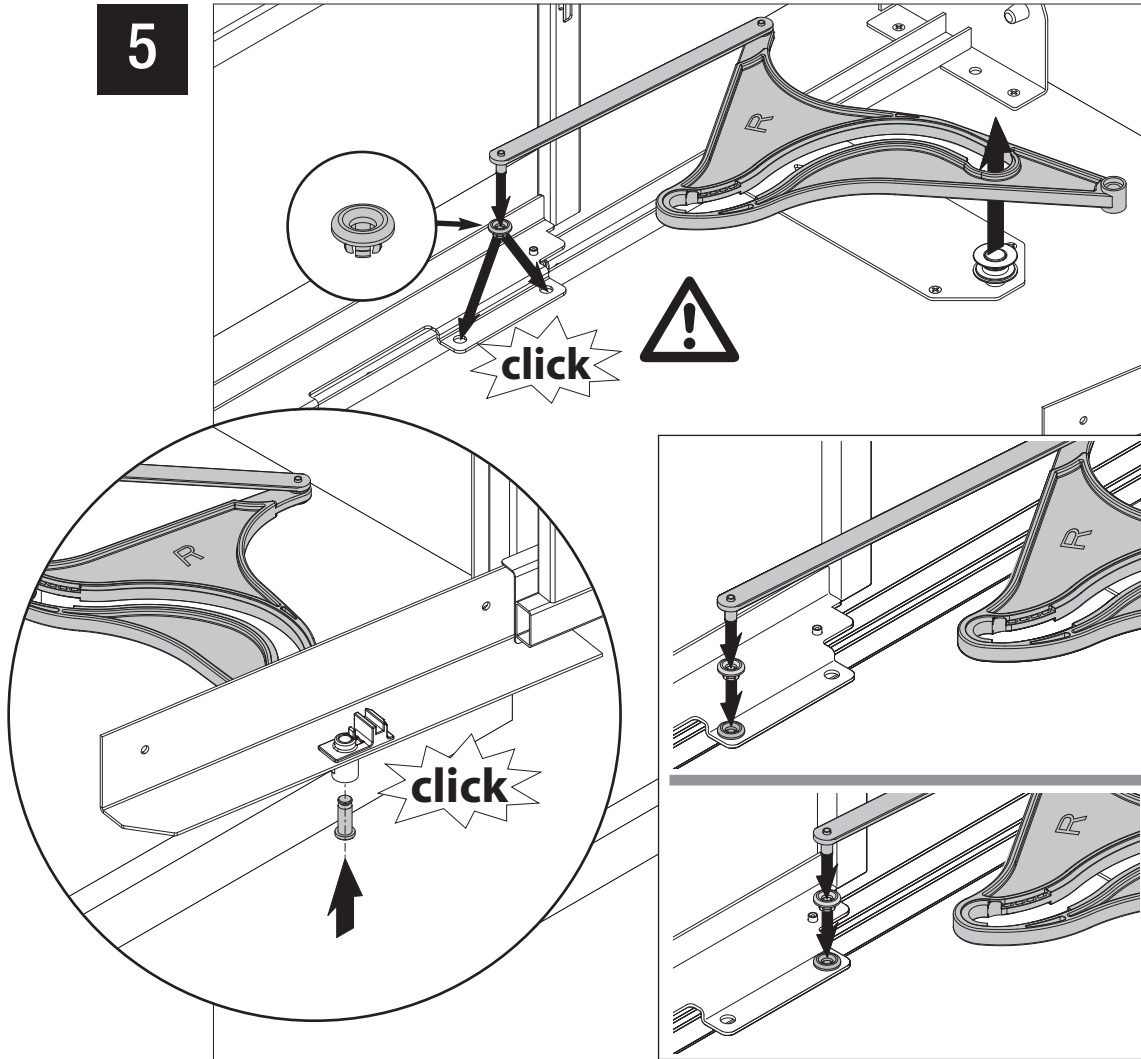
3



4



5



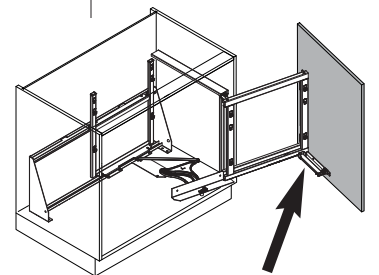
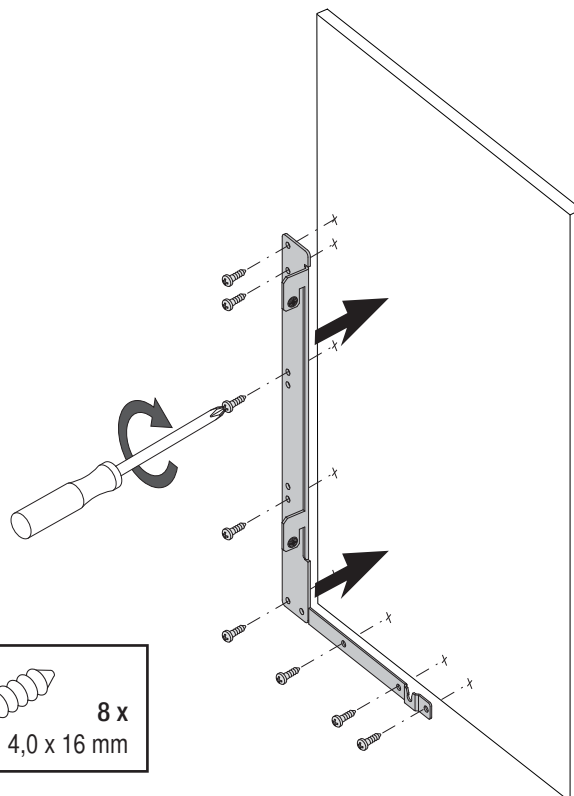
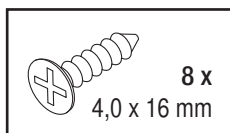
K 800
K 900

K 1000

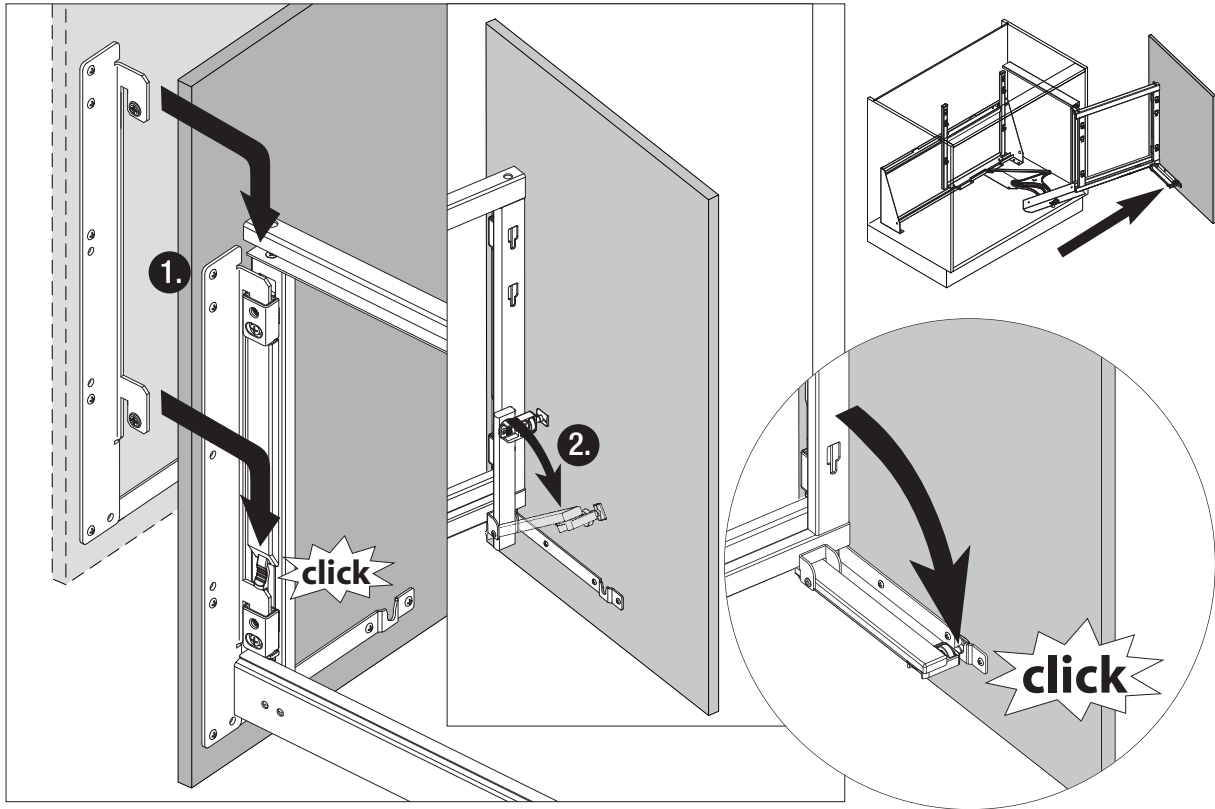
6



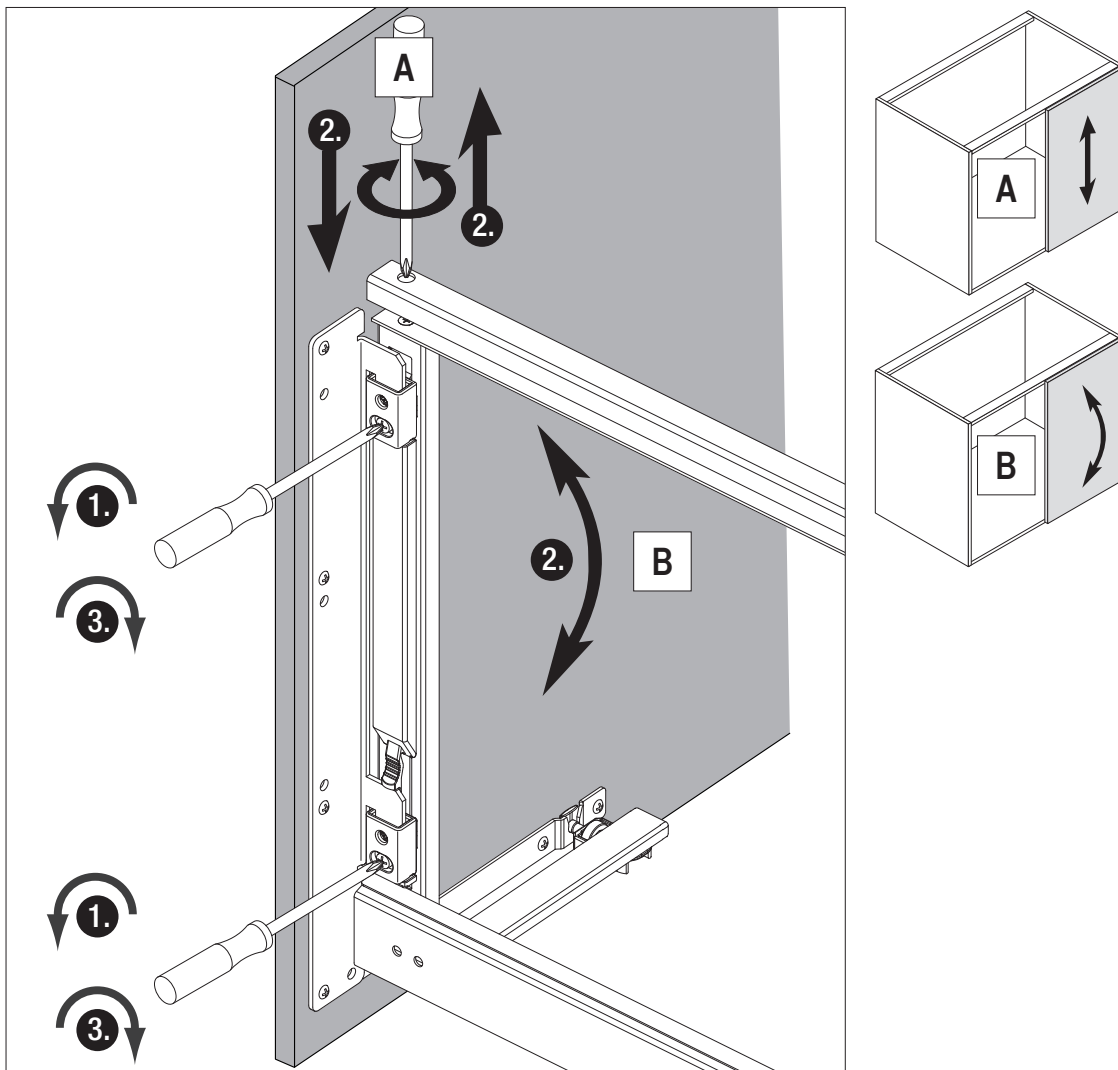
C



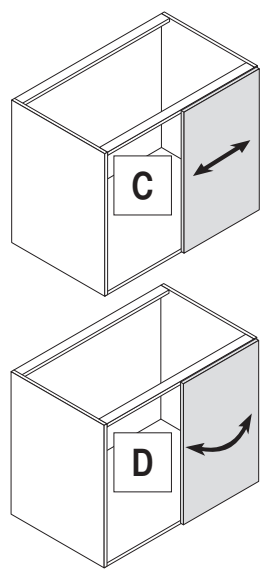
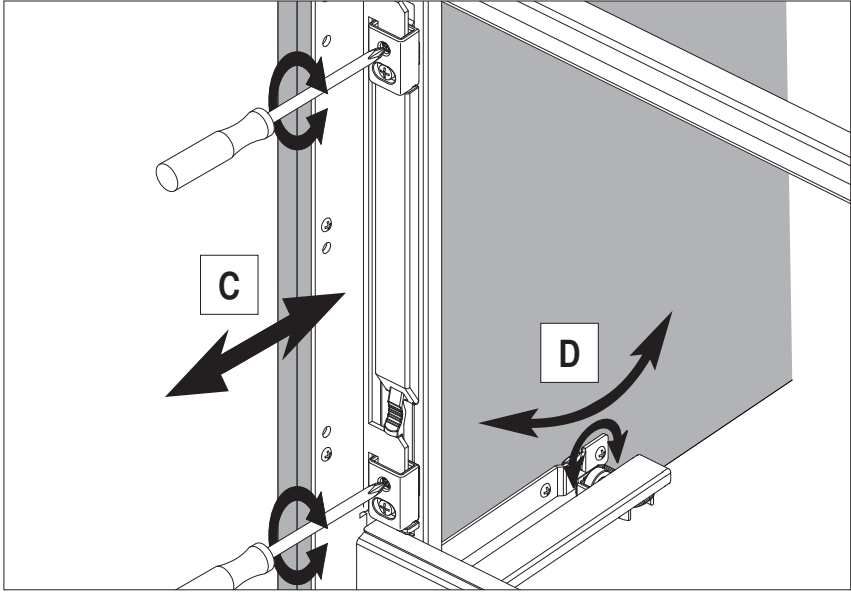
7



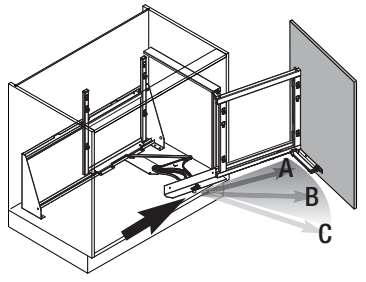
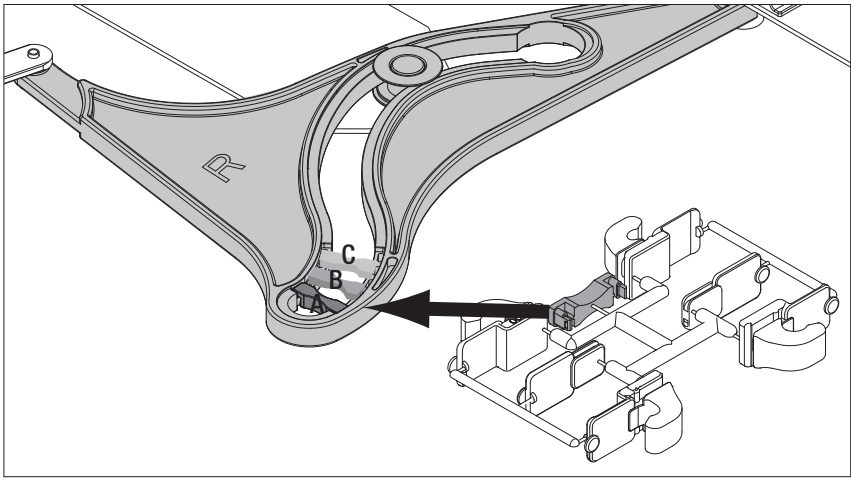
8



8



9



10

