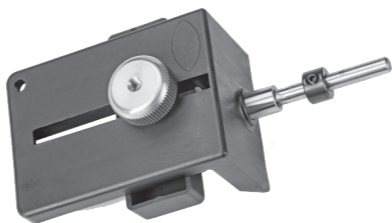


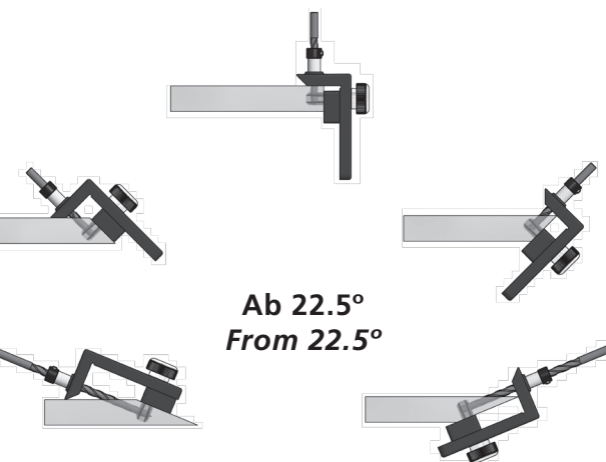


P-System Bohrlehre *P-System Drill jig*

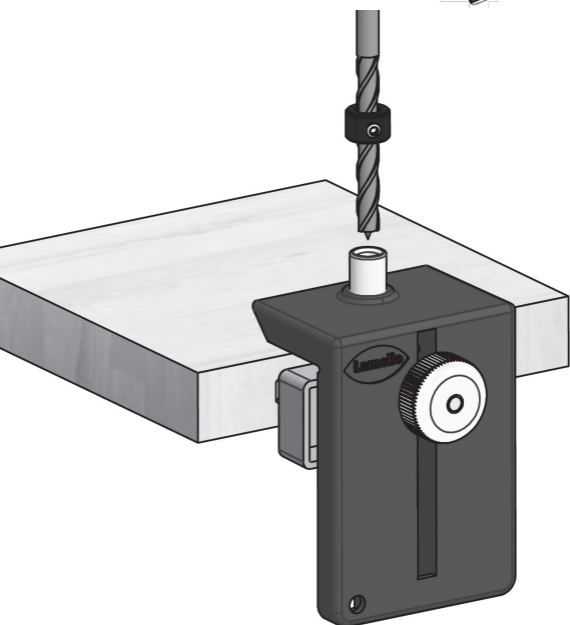


Lamello
Verbindungstechnik
Hauptstrasse 149
CH-4416 Bubendorf
Switzerland

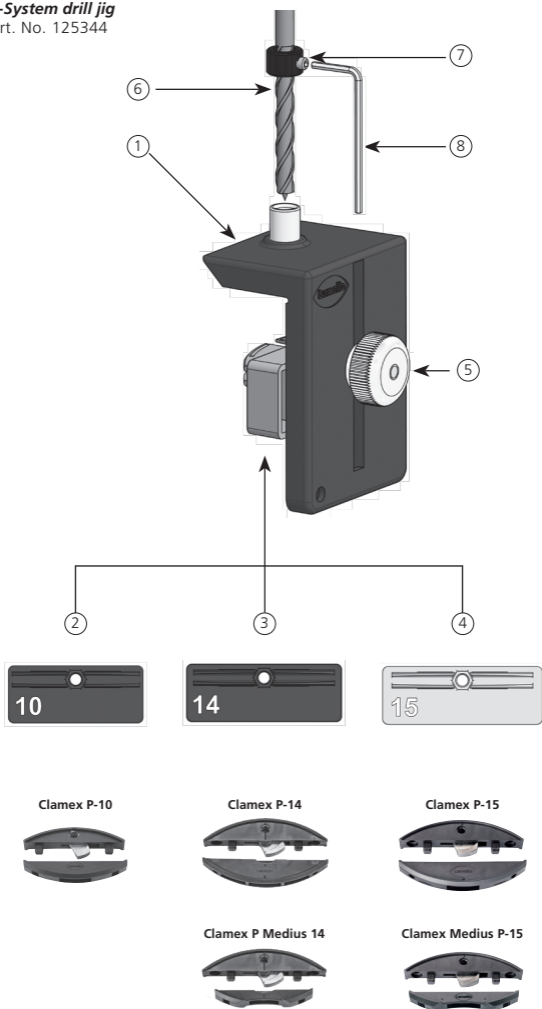
Tel. 0041 61 935 36 36
Fax 0041 61 935 36 06
info@lamello.com
www.lamello.com



Ab 22.5°
From 22.5°



P-System Bohrlehre
P-System drill jig
 Art. No. 125344



No.	Bezeichnung / Description	Art. No.
1	Winkel inkl. Bohrbuchse <i>Angle incl. drill bush</i>	255250
2	Wechselamelle P-10 für Clamex P-10 <i>Insert size P-10 for Clamex P-10</i>	255251
3	Wechselamelle P-14 für Clamex P-14 / Medius P-14 <i>Insert size P-14 for Clamex P-14 / Medius P-14</i>	255252
4	Wechselamelle P-15 für Clamex P-15 / Medius P-15 <i>Insert size P-15 for Clamex P-15 / Medius P-15</i>	255253
5	Rändelmutter <i>Knurled Nut</i>	255254
6	HSS-Spiralbohrer Ø 6 mm <i>Drill Ø 6 mm</i>	131506
7	Tiefensteller für Bohrer <i>Depth collar for drill</i>	255243
8	Sechskant-Stiftschlüssel 1,5 mm <i>Socket-head key 1,5 mm</i>	255243