

Montage- und Bedienungsanleitung

Hera RGB Controller 24V Funk 75W



Bestimmungsgemäße Verwendung

RGB Controller zum Anschluss an Sicherheitstransformatoren LED 24/...W für Farbwechsel-System mit LED RGB Streifen mittels Funkfernbedienung; nur für den Betrieb im Innenbereich geeignet.

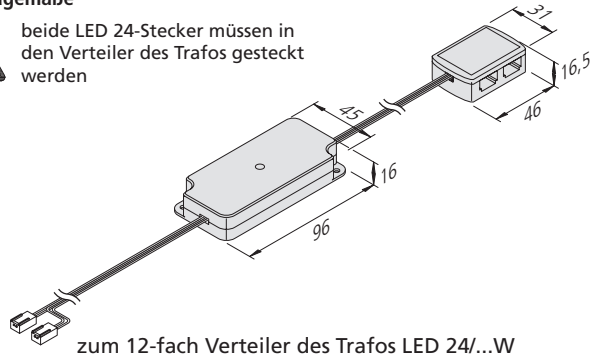


1. Die Montage und Demontage darf nur im spannungslosen Zustand durchgeführt werden!
2. Beim Austausch von defekten Teilen dürfen nur Originalteile verwendet werden.
3. Alle Steckverbindungen immer bis zum Anschlag einführen.
4. Anschluß nur an spezielle LED - Konverter Hera Typ LED 24/...W mit konstanter Ausgangsspannung 24 V DC.
5. Werden andere als die angegebenen LED - Konverter eingesetzt, übernimmt Hera keine Gewährleistung.
6. Die Gesamtbelastung darf die Transformatoren-Nennleistung nicht überschreiten.
7. Die Einbaubstände des Transformators müssen eingehalten werden.

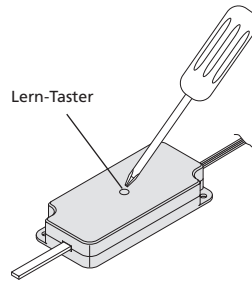
Montagemaße



beide LED 24-Stecker müssen in den Verteiler des Trafos gesteckt werden



zum 12-fach Verteiler des Trafos LED 24/...W



Installation

1. LED Trafo an das Netz anschließen.
2. RGB Controller an den Verteiler des Trafos anstecken.

Die Schritte 3 - 6 sind nur durchzuführen, um einen weiteren RGB Controller auf die gleiche Funkfernbedienung anzulernen:

3. Mit einem spitzen Gegenstand (z.B. Kugelschreiber, Schraubendreher) den „Lern-Taster“ im RGB Controller drücken. Die Betriebsleuchte leuchtet blau.
4. Die Ein/Aus-Taste des Handsenders für ca. 1 Sekunde gedrückt halten. Die Betriebsleuchte blinkt mehrmals und geht aus.
5. Leuchtet die Betriebsleuchte noch so ist die Programmierung fehlgeschlagen und die Schritte müssen wiederholt werden.
6. Die LED RGB Line lassen sich nun über die Funkfernbedienung steuern.



Wichtig: Nach 1 Minute ist das Wählrad gesperrt. Nach Betätigen einer der 3 Tasten ist die Sperrung wieder aufgehoben. Im normalen Betriebszustand kann ein dauerhaftes schnelles Blinken der Betriebsleuchte auftreten. Dieses hat keinen Einfluß auf die Funktion.

Funkfernbedienung

Die Funkfernbedienung hat eine Reichweite von max. 15m. Der RGB Controller verfügt über eine Memory-Funktion, so daß der letzte Zustand vor einer Netztrennung (z.B. bei einem Stromausfall oder primärer Schaltung) der LED RGB Lines gespeichert bleibt und beim Anschluß an das Netz wieder aktiviert wird.



Entsorgen Sie elektrische Geräte nicht im Hausmüll, nutzen Sie die Sammelstellen in Ihrer Gemeinde. Wenn Sie das Gerät durch ein neues ersetzen, ist der Verkäufer gesetzlich verpflichtet, das alte mindestens kostenlos zur Entsorgung entgegenzunehmen.

Nachdruck auch auszugsweise verboten.

Hera Hera GmbH & Co. KG
Dieselstraße 9
32130 Enger / Germany

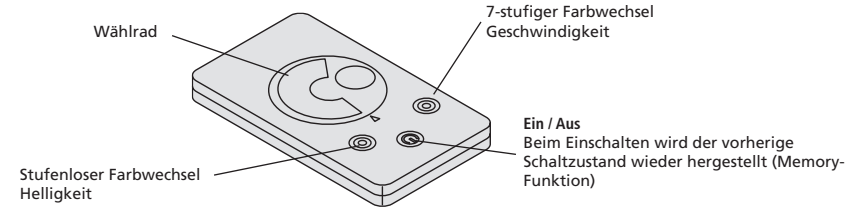
Montage- und Bedienungsanleitung

Hera RGB Controller 24V Funk 75W

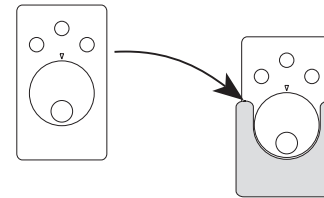


Bestimmungsgemäße Verwendung

RGB Controller zum Anschluss an Sicherheitstransformatoren LED 24/...W für Farbwechsel-System mit LED RGB Streifen mittels Funkfernbedienung; nur für den Betrieb im Innenbereich geeignet.



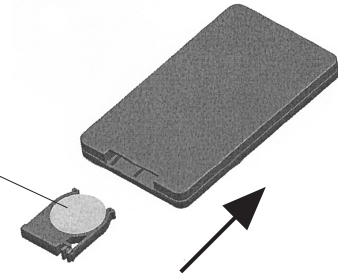
1. **7-stufiger Farbwechsel**
Schneller Farbwechsel ohne Übergang zwischen den 7 Farben rot, grün, blau, violett, blaugrün, gelb und weiß.
2. **Stufenloser Farbwechsel**
Sanfter Farbwechsel mit Übergang zwischen den 7 Farben rot, grün, blau, violett, blaugrün, gelb und weiß.
3. **Wählrad**
Frei einstellbare Mischfarbe durch Drehschalter.
Wichtig: Nach 1 Minute ertönt ein Beep-Ton. Daraufhin ist das Wählrad gesperrt. Nach Betätigen einer der 3 Tasten ist die Sperrung wieder aufgehoben.
4. **Helligkeit**
Die Helligkeit der LED RGB Lines kann in 5 Stufen gedimmt werden. Dazu die Taste **Stufenloser Farbwechsel** gedrückt halten bis ein Beep-Ton ertönt. Bei gedrückter Taste kann die Helligkeit durch Drehen des **Wählrades** eingestellt werden. Eine Drehung gegen den Uhrzeigersinn erhöht die Helligkeit, während eine Drehung im Uhrzeigersinn die Helligkeit verringert.
5. **Farbwechsel-Geschwindigkeit**
Die Durchlaufzeit eines Farbwechsel kann auf 8, 16, 32, 64 oder 128 Sekunden eingestellt werden. Dabei ist es egal um welchen Farbwechsel es sich handelt. Um die Durchlaufzeit zu ändern muß die Taste **7-stufiger Farbwechsel** gedrückt gehalten werden bis ein Beep-Ton ertönt. Bei gedrückter Taste kann die Zeit durch Drehen des **Wählrades** eingestellt werden. Eine Drehung gegen den Uhrzeigersinn beschleunigt den Durchlauf, während eine Drehung im Uhrzeigersinn den Durchlauf verlängert.



Zur Aufbewahrung der Fernbedienung beiliegenden Halter verwenden. Dieser kann wahlweise angeschraubt oder angeklebt werden.

Installation der Batterie

Lithium Batterie
CR2032 3V



Batteriesicherheit:

- Versuchen Sie keinesfalls, nicht aufladbare Batterien wieder aufzuladen.
- Batterien richtig einsetzen, auf Markierung für Plus- (+) und Minuspol (-) achten.
- Die Batteriekontakte dürfen nicht kurzgeschlossen werden.
- Nur Batterien verwenden, die mit dem empfohlenen Batterietyp übereinstimmen oder die diesem Typ entsprechen.
- Batterien nicht ins Feuer werfen, sie könnten sonst explodieren.
- Batterien sicher entsorgen.

Batterien gehören nicht in den Hausmüll (!)

Gebrauchte Batterien/Akkus dürfen nicht mehr in den Hausmüll gegeben werden. Als Käufer sind Sie verpflichtet, Batterien/Akkus nach dem Gebrauch bei einer kommunalen Sammelstelle oder im Handel vor Ort abzugeben. Die Abgabe ist für Sie kostenlos. Die durchgestrichene Mülltonne auf Ihren Batterien/Akkus bedeutet, dass diese nicht in den Hausmüll gegeben werden dürfen. Die Zeichen unter der Mülltonne stehen für Pb: Batterie enthält Blei, Cd: Batterie enthält Cadmium, Hg: Batterie enthält Quecksilber.

Nachdruck auch auszugsweise verboten.

Hera Hera GmbH & Co. KG
Dieselstraße 9
32130 Enger / Germany

Assembly and operating Instructions

Hera RGB Controller 24V Radio Control 75W



Intended use

RGB Controller to connect to electronic safety isolating converter LED 24/...W for colour change system with LED RGB stripes with remote control; this product is for indoor use only.

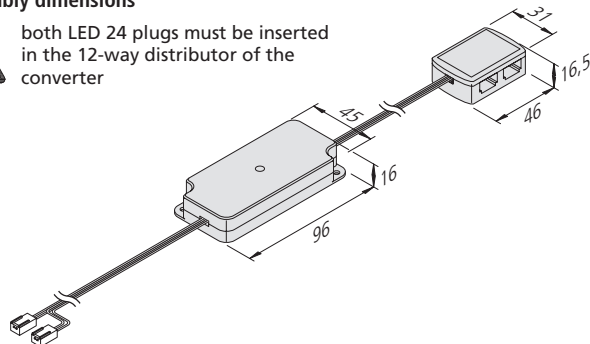


1. Disconnect from the mains supply before attempting to mount/ dismount the lighting fixture.
2. Faulty parts should only be replaced with original parts.
3. Always fully insert all plug connections.
4. Connection only to special LED - Converter Hera Type LED 24/...W with a constant output voltage 24 V DC.
5. Hera grants no warranty when other LED converters as the prescribed converters are used.
6. The total load may not exceed the nominal load of the converter.
7. The specified installation distances of the converter must be maintained.

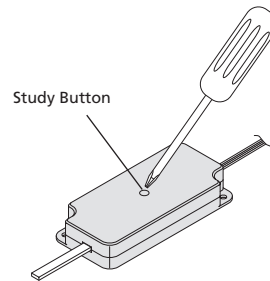
Assembly dimensions



both LED 24 plugs must be inserted in the 12-way distributor of the converter



to the previous 12-way distributor of converter LED 24/...W



Assembly

1. Connect the LED converter to the mains.
2. Connect the RGB Controller to the distributor of the converter.

Point 3 - 6 are only necessary to adjust further RGB Controller to the same remote control:

3. Push the „Study Button“ in the receiver with a sharpen object such as screwdriver or refill for a ballpoint pen. The indicator lamp turns on blue.
4. Press the on/off button of the radio telecontrol for approx. 1 second. The indicator lamp flashes and turns off.
5. After finish above steps, the indicator lamp is still on. It means learning is failed. Please repeat the process again.
6. The LED RGB Line can now be controlled with the remote control.



Attention: After 1 Minute the wheel is locked. To unlock, press one of the 3 buttons. A permanent flashing of the indicator lamp has no influence on the normal operation.

Remote Control

The remote control has a remote distance of max. 15m. The RGB Controller has a memory function of the performance before a disconnection from the mains. After reestablish the mains connection the LED RGB Lines operate in the performance before the power failure.



Do not dispose of electrical appliances in household waste, use separate collection facilities. When replacing old appliances with new ones, the retailer is obliged by law to accept to take back your old appliance for disposal free of charge.

Reproduction of this document in whole or part is forbidden.

Hera Hera GmbH & Co. KG
Dieselstraße 9
32130 Enger / Germany

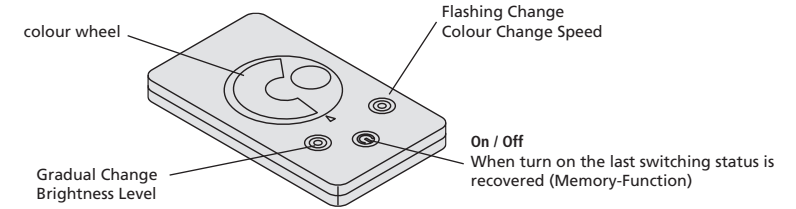
Assembly and operating Instructions

Hera RGB Controller 24V Radio Control 75W

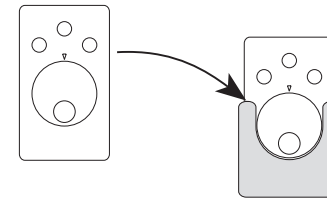


Intended use

RGB Controller to connect to electronic safety isolating converter LED 24/...W for colour change system with LED RGB stripes with remote control; this product is for indoor use only.

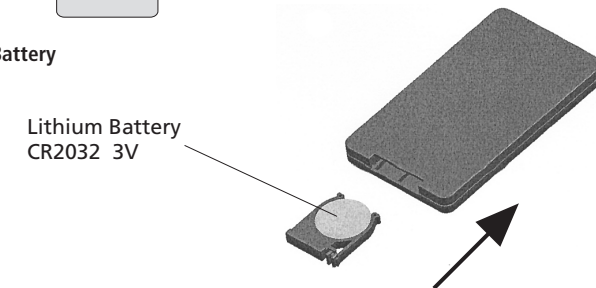


- 1. Flashing Change**
Display 7 colours red, green, blue, purple, grey blue, yellow and white by flashing automatically and circularly.
- 2. Gradual Change**
Change the 7 colours red, green, blue, purple, grey blue, yellow and white gradually and circularly.
- 3. Colour wheel**
Free adjustable colour through colour wheel.
Attention: After 1 Minute a beep is emitted. The colour wheel is locked. To unlock, press one of the 3 buttons.
- 4. Brightness Level**
The brightness of the LED RGB Lines is dimmable in four steps. Holding down the button **Gradual Change** until a beep is emitted will decrease the brightness in increments. Keep the button pushed and rotate the **Colour wheel** to change the brightness. An anti-clockwise rotation of the colour wheel for higher brightness or a clockwise rotation for lower brightness.
- 5. Colour Change Speed**
The period of a colour loop can be adjusted to 8, 16, 32, 64 or 128 seconds. To change the speed hold down the button **Flashing Change** until a beep is emitted. Keep the button pushed and rotate the **Colour wheel** to change the speed. An anti-clockwise rotation of the colour wheel for faster change speed or a clockwise rotation for slower change speed.



To preserve the remote control use the enclosed holder. The holder can be glued with adhesive sheet or fastened with screws.

Installation of the Battery



Battery safety:

- Never attempt to recharge non-rechargeable batteries.
- Insert batteries correctly, observing plus (+) and minus (-) markings.
- Battery contacts should not be short-circuited.
- Only use batteries which match the recommended battery type or correspond to this type.
- Do not throw batteries into a fire as they could explode.
- Dispose of batteries safely.

Do not throw batteries in the household waste (!)

Used batteries/ rechargeable batteries should not be disposed of with normal household waste. As a consumer, you are obligated to dispose of used batteries / rechargeable batteries at a municipal collection point or local store, where it is free of charge. The symbol of a waste container on your batteries / rechargeable batteries with a line through it means that the batteries should not be disposed of with normal household waste. The symbol below the waste container stands for Pb: Battery contains lead, Cd: Battery contains cadmium, Hg: Battery contains mercury.

Reproduction of this document in whole or part is forbidden.

Hera Hera GmbH & Co. KG
Dieselstraße 9
32130 Enger / Germany